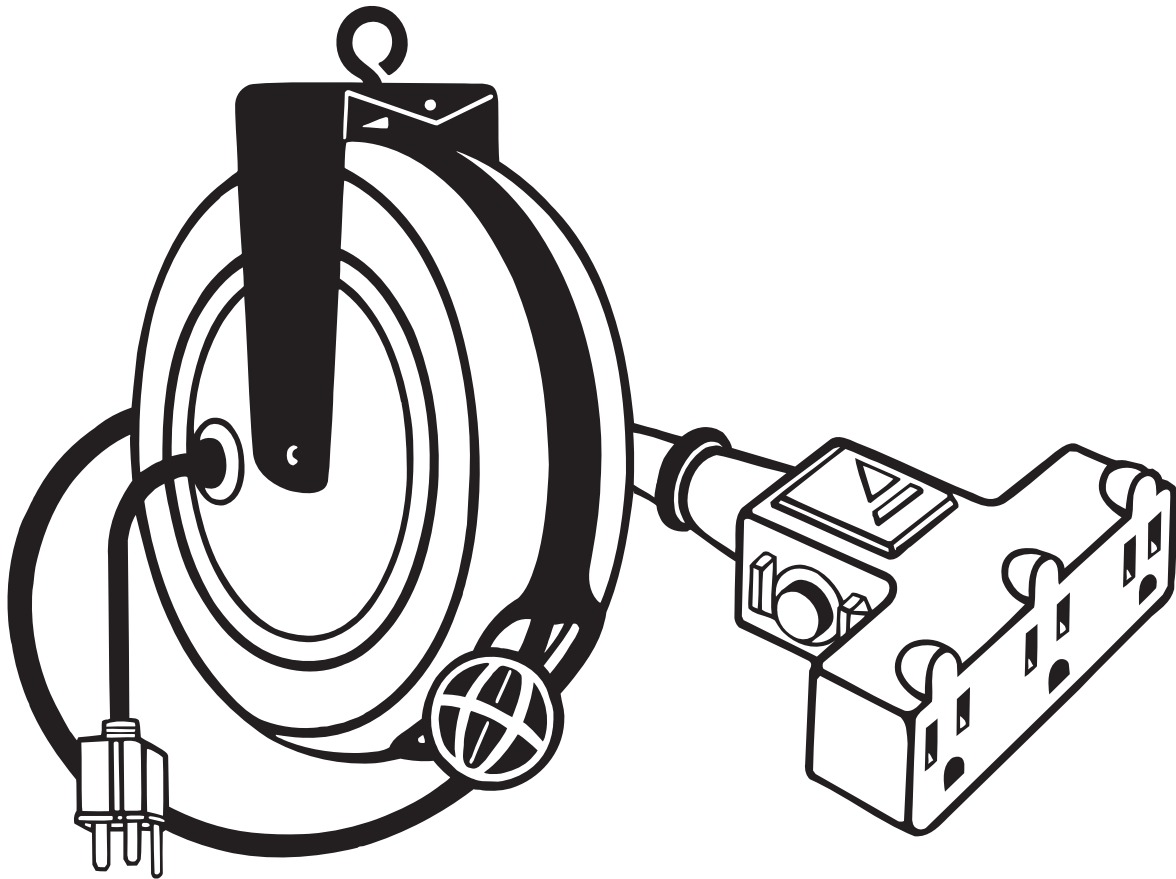


®



REELCRAFT



Owners Instructions

**30-Foot Retractable
Tri-tap Extension
Cord Reel
with Circuit Breaker**

*Model No. : LD2030 163 9
& LD2030 143 9*

Instrucciones Del Dueño

**Triple-Tap Carrete
con Cerdón de
Extensin Retráctil de
9m (30') con Interruptor
de Circuito**

*Modelos Nro. : LD2030 163 9
& LD2030 143 9*

Guide d'utilisation

**l'Enrouleur de Cordon
d'Extension à 9m (30')
avec Trois Prises
et Rupteur de Circuit**

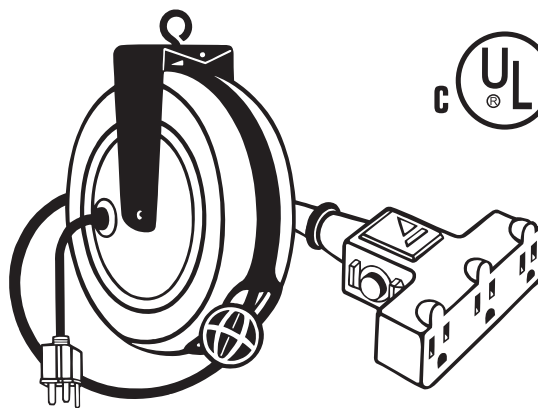
*Modèle No. : LD2030 163 9
& LD2030 143 9*



L'Enrouleur de Cordon d'Extension à 9m (30') avec Trois Prises et Rupteur de Circuit

Modèle No. : LD2030 163 9 & LD2030 143 9

Attention: Lisez toutes les instructions et tous les avertissements avant l'opération!
Sauvegardez ces instructions, Lisez toutes les instructions!



⚠ Avertissement: Pour éviter toutes les blessures sérieuses ou même blessure mortelle causées par un choc électrique ou par un incendie.

- NE PAS** manipuler ou brancher cet appareil à une prise de courant électrique lorsque vos mains sont mouillées ou lorsque vous vous trouvez sur une surface humide ou mouillée ou être dans l'eau.
- Cet appareil **doit toujours** être utilisé selon les ordonnances et codes de sécurité d'électricité de votre pays, incluant le plus récent code électrique national (NEC) et l'Occupational Safety and Health Act (OSHA) vol 1 concernant le General industry Standards and interpretations.
- Toujours** assurer que la source de puissance est conforme aux exigences imprimées sur l'étiquette du dévidoir.
- Toujours** débrancher la source électrique avant d'effectuer l'entretien ou l'inspection de ce appareil pour quelque raison que ce soit.
- L'appareil doit être seulement utilisé dans les circuits 110-125 V et équipé d'un 3 cordon du conducteur approuvée avec 3-fourche, du type de la prise de terre. **Pour réduire le risque du choc électrique**, il devrait seulement être branché dans la prise propre de terre.
- L'appareil n'est pas imperméable** et n'est pas conçu pour utiliser dans les douches, les saunas, ou les endroits humides potentiellement. **Toujours** maintenir cet appareil loin des éviers, des les baquets de douche, etc. **NE JAMAIS** essayer de ramasser branchée dans les outils électriques ou les appareils doivent-elles tomber dans l'eau. Fatal électrocution pourrait résulter!
- Cet appareil est équipé d'une 3-fourche du type de la prise de terre. S'il ne devrait pas adapter la prise, il a la prise propre installée par un électricien qualifié.
- NE JAMAIS** tenter de brancher la fiche dans une rallonge sans fil de terre et **TOUJOURS** s'assurer que la rallonge est en bon état.
- Cet appareil est essayé pour utiliser l'intérieur de la chambre. **Ne pas** utiliser dans endroit dangereux potentiellement, par exemple dans les atmosphères inflammable et explosive.
- Gardez à l'écart des orifices de ventilation d'air chaud ou autres sources de chaleur.
- Gardez loin de la portée des enfants.**

NOMINAL ELECTRIQUE

Modèle	Longueur	Type de Cordon/Calibre	Calibre total Max. du cordon (Total pour quatre Prises)
LD2030 163 9	9.0 m (30 pieds)	16/3 SJT	125V, 60Hz, AC 1250 Watts, 10 Amps
LD2030 143 9	9.0 m (30 pieds)	14/3 SJT	125V, 60Hz, AC 1625 Watts, 13 Amps

OPÉRATION

Brancher dans n'importe quelle prise tripolaire du standard du mur de 110-125V. Se brancher 3 instruments de puissances ou 3 appareils.

Tire sur le câble de l'enrouleur à la longueur désirée et lâcher. Si le cordon ne reste pas en place, continuer à tirer dessus lentement en lâchant tous les dix centimètres. Cela enclenchera le dispositif de blocage. Pour escamoter le cordon, le tirer sur une distance de cinq à dix centimètre et le guider lentement vers l'intérieur de l'enrouleur. **NE PAS** laisser le cordon rentrer dans l'enrouleur sans le guider.

REMARQUE: 1. La prise n'est pas équipée de commutateur et toujours branchée. **NE PAS SURCHARGER!**
2. La longueur complète du cordon est de 9 mètres, **NE PAS** tirer sur celui lorsque le cordon est totalement déroulé.

Attention: Pour éviter tout risque de blessures - Ne pas laisser le cordon à la mouche dans la enrouleur libre. Guide cordon lentement dans la enrouleur.

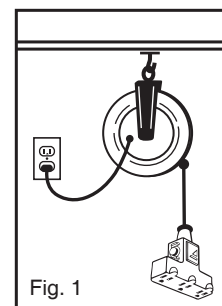
PROTECTION SURCHARGE DE RUPTEUR DE CIRCUIT

Le bouton de reset pour le rupteur de circuit se sur le côté de Tri-Tap. Si la unité est surchargée le rupteur de circuit déclen chera (le bouton d'appui noir sortira précipitamment). Détacher la surcharge, attendez deux minutes, puis le remettre en état en appuyant le buton noir.

INSTALLATION

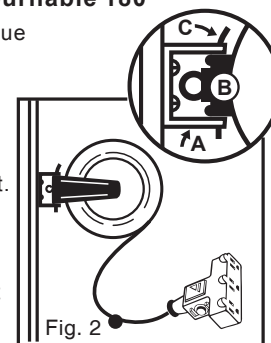
SUPPORT DE PLAFOND (Fig. 1) — Retournable 360°

- Choisir un local avec une prise électrique dans les limites de 2 pieds.
- Visser le crochet de suspension dans un clou de plafond.
- Suspendre le rouleau dans le crochet.
- Utiliser la pinces pour verrouiller le crochet tel que le rouleau est solide et ne tombera pas.
- Adjuster le balle de cordon tel que la prise suspendre avec la longueur volontaire quand la corde est rétractée.
- Brancher la cordon de puissance dans la prise.



SUPPORT DE MUR (Fig. 2) — Retournable 180°

- Choisir un local avec une prise électrique dans les limites de 2 pieds.
- Prendre le crochet "A" formé en U et l'attacher sur la mur dans un clou avec le vis fourni.
- Placer le crochet de suspension "B" au-dessus du crochet "A" formé en U en alignant le petit trou dans le crochet.
- Insérer l'épingle de verrouillage "C" par le trou aligné.
- Adjuster le balle de cordon tel que la lampe de travail suspendre avec la longueur volontaire quand la corde est rétractée.
- Brancher la cordon de puissance dans la prise.



ENTRETIEN

AVERTISSEMENT: DEBRANCHEZ L'UNITE AVANT L'ENTRETIEN. Retirer les saletés et souillures dès qu'elles commencent à s'accumuler. Utiliser un chiffon doux humide et du savon doux au besson. Veiller à ne pas mouiller la fiche électrique. **NE JAMAIS** submerger aucune partie de la Enrouleur dans une solution quelle qu'elle soit ou la nettoyer. **NE PAS UTILISER** de solvants tels que de l'essence, de l'essence de térébenthine etc. pour nettoyer la lampe.

VÉRIFIER QUE LE CORDON EST PROPRE afin qu'il puisse être escamote automatiquement et facilement. Pour cela, tirer le cordon sur toute sa longueur et l'escamoter en le maintenant dans un chiffon humide. Tirer à nouver le cordon sur toute sa longueur et l'escamoter en le maintenant dans un chiffon propre généreusement saupoudré de talc.

L'ESSUYER SOIGNEUSEMENT AVANT DE LA REBRANCHER DANS LA PRISE.

Garantie à la vie limitée

Chaque produit REELCRAFT est testé individuellement et inspecté pour les défauts de matériels et de qualité avant la sortie dans l'usine. Si jamais votre produit REELCRAFT cesse de fonctionner à cause de défauts de qualité ou de matériel, simplement le retourner à l'endroit d'origine où vous avez fait l'acquisition pour un remplacement. Notre police de retour à vie est limitée au remplacement du produit original. Aucuen responsabilité ou aveu est énoncé ou insinué incluant ce qui a trait à sa marchandabilité ou sa condition pour une raison particulière.

REELCRAFT Industries, Inc.

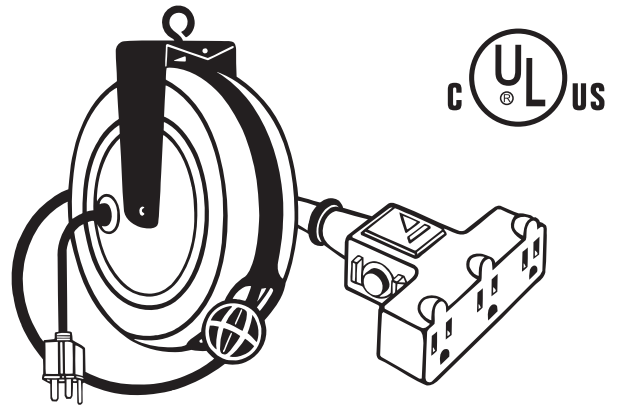
Instrucciones Del Dueño



Triple-Tap Carrete con Cordón de Extensin Retráctil de 9m (30') con Interruptor de Circuito

Modelos Nro. : LD2030 163 9 & LD2030 143 9

CUIDADO: Lea todas las instrucciones y advertencias antes de usar este equipo!
GUARDE ESTAS INSTRUCCIONES! LEA TODAS LAS INSTRUCCIONES!



⚠️ ADVERTENCIA: Para evitar lesión o muerte seria del choque eléctrico o encenderlos:

- No maneje** este accesorio ni intente enchufarlo cuando sus manos son mojadas o húmedas o cuando usted está estando parado en una superficie mojada o húmeda o en agua.
- Este accesorio **SE DEBE UTILIZAR SIEMPRE** de acuerdo con todos los códigos y ordenanzas eléctricos y de seguridad, incluyendo el Código Eléctrico Nacional (NEC) más reciente y con el Ocupacional sobre Seguridad y Salud (OSHA), Volumen 1 en sobre Normas Generales de la Industria e Interpretaciones.
- SIEMPRE** asegúrese que la fuente de energía se conforme con los requisitos en el accesorio.
- Desconecte **SIEMPRE** la energía antes de instalar la lámpara, de mantener o de examinar el accesorio por cualquier razón.
- Este accesorio **ESTÁ SOLAMENTE PARA EL USO EN** los circuitos 110-125V y está dotado de un cordón eléctrico aprobado de 2 conductores y enchufe de 3 espigas, polarizado tipo de tapón. **PARA REDUCIR EL RIESGO DE DESCARGA ELÉCTRICA**, debe ser enchufado completamente dentro de un receptáculo.
- EL ACCESORIO NO ES IMPERMEABLE** y no se piensa para el uso en las duchas, saunas o en localizaciones potencialmente mojadas. **SIEMPRE** mantenga este accesorio ausente de fregaderos, de las bañeras, de las duchas, del etc. **NUNCA** intente recoger conectado en las herramientas eléctricas o aparatos que caen en el agua. La electrocución puede resultar fatal!
- Este accesorio viene equipado de un enchufe de tres dientes del tipo que pone a tierra. **NO** quite el tercero diente o intente para modificar de otra manera el enchufe. Si no cabe el enchufe, haga que el enchufe apropiado sea instalado por un electricista cualificado. La conexión incorrecta del conductor que pone a tierra puede dar lugar a un riesgo del choque eléctrico.
- NUNCA** procure tapar el accesorio en una cuerda no-puesta a tierra de la extensión y **SIEMPRE** ser seguro que la cuerda de la extensión está en buenas condiciones eléctricas.
- Este accesorio se piensa para el uso como iluminación de interior general. **NO** utilice en localizaciones potencialmente peligrosas, por ejemplo en las atmósferas inflamables o explosivas.
- Mantenga este artefacto **ALEJADO** de las rejillas de calefacción, de los radiadores o de cualquier otra fuente de calor.
- MANTENGA AUSENTE DE NIÑOS.**

SPECIFICATION ELECTRIQUE

Modelo	Longitud de cable	Tipo de Cordon/Calibre	Capacidad de Maximo (Total de 4 Tomas)
LD2030 163 9	9.0m (30Pies)	16/3 SJT	125V, 60Hz, AC 1250 Watts, 10 Amps
LD2030 143 9	9.0m (30 Pies)	14/3 SJT	125V, 60Hz, AC 1625 Watts, 13 Amps

OPERACIÓN

Tape en cualquier enchufe de pared estándar 110-125V. Tape hasta tres (3) aplicaciones eléctricas en Triple-Tap enchufe.
Para funcionar el carrete saque la cuerda a la longitud deseada y pare. Si la cuerda no sostiene, continúe tirando de la cuerda lentamente, parando cada cuatro pulgadas. Esto contrará la cerradura. Para contraer, tirar de la cuerda fuera de 2 a 4 pulgadas y dirigir la cuerda lentamente nuevamente dentro del carrete.

- ATENCIÓN:**
- El enchufe es sin desconexión y energizado siempre. **NO SOBRECARGAR!**
 - Largo del cordón completamente extendido 9m, No hale en cordón un z vez que esté completamente extendido.

Precaución: Para evitar posibles lesiones - No permita que el cordón para volar de vuelta en el carrete libremente. Guía de cordón lentamente en la carrete.

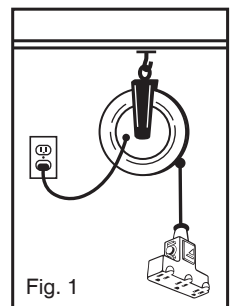
INTERRUPTOR DE CIRCUITO PROTECCIÓN

El reactivable botón de interruptor de circuito se encuentra en el lateral de la triple-tap. Si el interruptor dispara (botón de reactivable negro aparecerá a cabo), quite la sobrecarga. Espere dos (2) minutos y presione el botón negro.

INSTALACIÓN

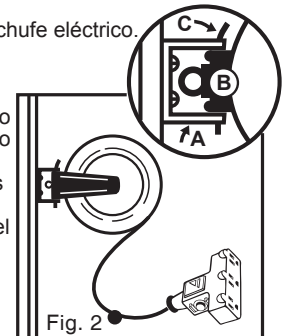
Montaje de Techo (Fig. 1) — 360° Rotación

- Seleccione la ubicación a 2 pies de un enchufe eléctrico.
- Atornille el gancho de la suspensión en un perno prisionero en el techo.
- Cuelgue el carrete en el gancho.
- Cierre el gancho con los alicates así que el carrete es seguro y no se caerá.
- Ajuste el tope del cordón de manera que el tomacorriente cuelgue a la distancia deseada cuando se retraiga el cordón.
- Tape el cable eléctrico en el enchufe.



Montaje Opcional de Pared (Fig. 2) — 180° Rotación

- Seleccione la ubicación a 2 pies de un enchufe eléctrico.
- Tome el soporte en forma de U "A" y conecte a la pared a un perno prisionero con los tornillos proporcionados.
- Coloque la ménsula "B" del cogador dentro de la ménsula "A" en forma de U alineando un agujero pequeño el mas ménsulas.
- Introduzca el pasador de cierre "C" por los agujeros alineados.
- Ajuste el tope del cordón de manera que el tomacorriente cuelgue a la distancia deseada cuando se retraiga el cordón.
- Tape el cable eléctrico en el enchufe.



MANTENIMIENTO

ADVERTENCIA: DESENCHUFE LA UNIDAD ANTES DE REALIZAR CUALQUIER MANTENIMIENTO.

Elimine la suciedad y mugre tan pronto como se acumule. Utilice un suave, paño húmedo y un jabón suave, si está necesitado. Sea seguro no conseguir el enchufe eléctrico mojado. **NUNCA** sumerja cualquier parte de la Carrete en cualquier solución para limpiarla. **NO UTILICE** los solventes tales como gasolina, trementina, etc. para limpiar la unidad.

Mantenga la cuerda limpia para asegurar la contracción automática más lisa. Para limpiar, tirar simplemente de la cuerda a su longitud completa y permitir para contraer a través de un trapo humedecido. Saque la longitud completa otra vez y permita para contraer a través del trapo limpio asperjado con el polvo del talco.

SÉQUELA METICULOSAMENTE ANTES DE VOLVERLA A ENCHUFAR EN EL TOMACORRIENTE.

Garantie à la vie limitée

Chaque produit REELCRAFT est testé individuellement et inspecté pour les défauts de matériels et de qualité avant la sortie dans l'usine. Si jamais votre produit REELCRAFT cesse de fonctionner à causer de défauts de qualité ou de matériel, simplement le retourner à l'endroit d'origine où vous avez fait l'acquisition pour un remplacement. Notre police de retour à vie est limitée au remplacement du produit original. Aucuen responsabilité ou aveu est énoncé ou insinué incluant ce qui a trait à sa marchantabilité ou sa condition pour une raison particulière.

REELCRAFT Industries, Inc.

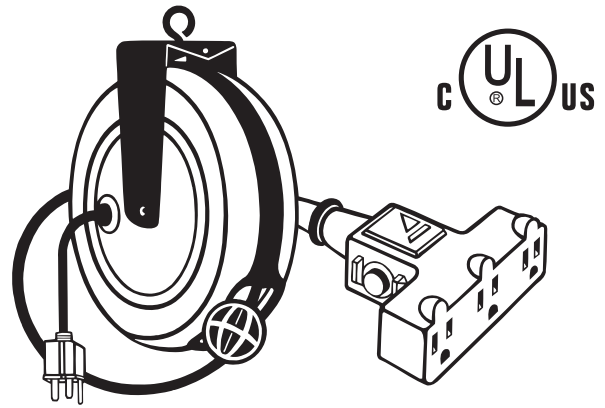
Owners Instructions



30-Foot Retractable Tri-tap Extension Cord Reel with Circuit Breaker

Model No. : LD2030 163 9 & LD2030 143 9

CAUTION: Read all instructions and warnings before Operating!
SAVE THESE INSTRUCTIONS! READ ALL INSTRUCTIONS!



WARNING: To avoid serious injury or death from electrical shock or fire.

- DO NOT** handle this fixture or try to plug it in when your hands are wet or damp or when you are standing on a wet or damp surface or in water.
- This fixture **MUST ALWAYS BE USED** in accordance with all electrical and safety codes and ordinances, including the most recent National Electric Code (NEC) and with the Occupational Safety and Health Act (OSHA) Volume 1 on General Industry Standards and interpretations.
- ALWAYS** make certain that the power source conforms to the requirements on the fixture.
- ALWAYS** disconnect the power before servicing or inspecting the fixture for any reason.
- This fixture **IS ONLY FOR USE ON 110-125V** and is equipped with an approved 3 conductor cord with a 3-prong, grounded plug. **TO REDUCE THE RISK OF ELECTRICAL SHOCK**, it should only be plugged into a properly grounded 3-prong outlet.
- FIXTURE IS NOT WATERPROOF** and is not intended for use in showers, saunas or in potentially wet locations. **ALWAYS** keep this fixture away from sinks, tubs, showers, etc. **NEVER** attempt to pick up plugged-in power tools or appliances should they fall into standing water. Fatal Electrocutation could result!
- This fixture comes equipped with a 3-prong grounded plug. **DO NOT** remove the 3rd prong or otherwise try to modify the plug. If it will not fit the outlet, have the proper outlet installed by a qualified electrician. Improper connection of the grounding conductor can result in a risk of electrical shock.
- NEVER** attempt to plug the fixture into a non-grounded outlet or extension cord and **ALWAYS** be sure that the extension cord is in good electrical condition.
- This fixture is intended for use as a general indoor power source. **DO NOT** use in potentially dangerous locations, such as in flammable or explosive atmospheres.
- Keep away from heating vents, radiators, or other sources of heat.
- KEEP OUT OF REACH OF CHILDREN.**

ELECTRICAL RATING

WARNING: DO NOT OVERLOAD! Check the amperages of the tools or appliances to be plugged into the outlets of the extension cord reel. Listed below are the maximum amperage ratings.			
Model	Cord Length	Cord Type /Gauge	Maximum outlet Rating (Total for four outlets)
LD2030 163 9	30FT	16/3 SJT	125V, 60Hz, AC 1250 Watts, 10 Amps
LD2030 143 9	30FT	14/3 SJT	125V, 60Hz, AC 1625 Watts, 13 Amps

OPERATION

Plug into any 110-125V standard wall outlet. Depress switch in handle to turn the light on. Plug up to three (3) electrical appliances into the Triple-Tap outlet.

Pull cord out to desired length and stop. If cord does not hold, continue to pull cord slowly, stopping every four inches. This will engage lock. To retract, pull cord out 2 to 4 inches and guide the cord slowly back into the reel.

Note: 1. Outlet is un-switched and energized at all time. **DO NOT OVERLOAD!**

2. Cord length is 30 Ft fully extended; **DO NOT** pull on cord after cord is fully extended.

Caution: To Avoid Possible Injury - Do not allow cord to fly back into

the reel unrestricted. Guide cord slowly back into the reel.

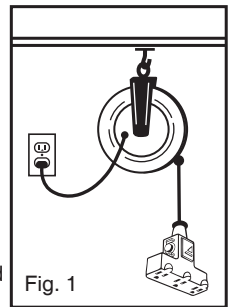
CIRCUIT BREAKER OVERLOAD PROTECTION

The reset button for the circuit breaker is located on the side of tri-tap. If unit is overloaded circuit breaker will trip (black reset button will pop out). Remove overload, wait two minutes, then reset by pressing black button.

INSTALLATION

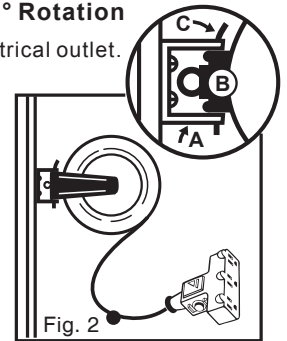
Ceiling Mount (Fig. 1)— 360° Rotation

- Select location within 2 feet of an electrical outlet.
- Screw the Hanger Hook into a stud in the ceiling.
- Hang the reel on the hook.
- Use pliers to close the hook so the reel is secure and won't fall off.
- Adjust Cord Stop so outlet hangs at desired length when cord is retracted.
- Plug the power cord into the outlet.



Optional Wall Mount (Fig. 2) — 180° Rotation

- Select location within 2 feet of an electrical outlet.
- Take U shaped bracket "A" and attach to wall, in a stud, with the screws provided.
- Place hanger bracket "B" inside U-shaped bracket "A" lining up small hole in the brackets.
- Insert locking pin "C" through lined-up holes.
- Adjust Cord Stop so outlet hangs at desired length when cord is retracted.
- Plug the power cord into the outlet.



MAINTENANCE

WARNING: UNPLUG UNIT BEFORE PERFORMING ANY MAINTENANCE.

Remove dirt and grime as soon as it accumulates. Use a soft, damp cloth and a mild soap, if needed. Be sure not to get the electrical plug wet. **NEVER** submerge any part of the Cord Reel in any solution to clean it.

DO NOT USE solvents such as gasoline, turpentine, etc. to clean unit. Keep reel cord clean to assure smoothest automatic retraction. To clean, simply pull cord to its full length and allow to retract through a dampened rag. Pull out full length again and allow to retract through clean rag sprinkled with talcum powder.

DRY THOROUGHLY BEFORE PLUGGING BACK INTO OUTLET.

LIFETIME LIMITED WARRANTY

All REELCRAFT products are individually tested and inspected for defects in material and workmanship before leaving the factory. Should your REELCRAFT product ever fail due to faulty workmanship or material, simply return it to the original place of purchase for a replacement. Our Lifetime Return Policy is limited to the replacement of the original purchase. No other liability, responsibility or warranty is expressed or implied including any regarding merchantability or fitness for a particular purpose.

REELCRAFT Industries, Inc.