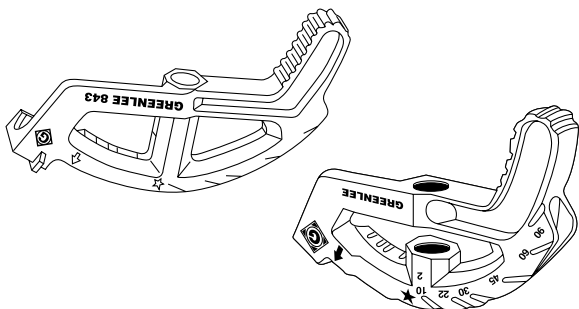


INSTRUCTION MANUAL



SITE-RITE® HAND BENDERS

840, 841, 842, 843, 840H,
841H and 842H

AND

SITE-RITE II® HAND BENDERS

8840, 8841, 8842, 8843, 8840H,
8841H, and 8842H



Read and understand this material before operating or servicing this equipment. Failure to understand how to safely operate this tool could result in an accident causing serious injury or death.

Description

The Greenlee heat-treated aluminum SITE-RITE® and malleable iron SITE-RITE II® benders are manually-powered tools intended to bend 1/2" through 1-1/4" EMT (electrical metallic tubing) and 1/2" through 1" rigid conduit.

Purpose

This instruction manual is intended to familiarize operators and maintenance personnel with the safe operation of the Greenlee SITE-RITE® and SITE-RITE II® Manual Benders. This manual should be kept available to all operating personnel.



⚠ CAUTION

A person who has not read and does not understand all operating instructions is not qualified to operate this tool.

Failure to read and understand safety instructions could result in injury or death.

⚠ CAUTION

Inspect the tool for wear or damage. Replace worn, damaged, or missing components with Greenlee replacement parts. A worn, damaged, or improperly assembled component can fail, resulting in injury or property damage.

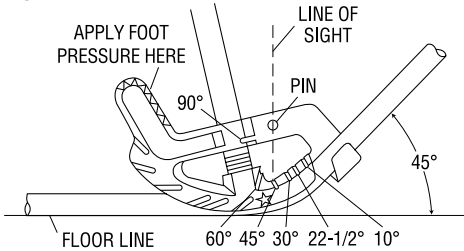
⚠ CAUTION

Use this tool for manufacturer's intended use only. Use other than that for which the tool was intended can result in injury.

SAVE THESE INSTRUCTIONS

Additional copies of this manual are available upon request at no charge.

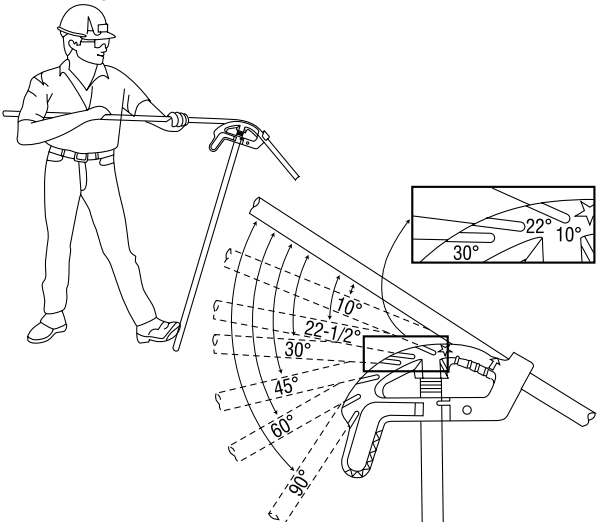
Bending — Handle Up



1. Mark the conduit.
2. Insert the conduit into the bender so that the **arrow** is aligned with the bending mark.
3. Place one foot on the bender as illustrated. Use **heavy foot pressure** on the bending shoe; maintain this pressure throughout the bend.
4. Look down the line of sight as illustrated. Stop bending when the pin is in line with the appropriate angle mark.

Note: Overbend rigid conduit slightly to compensate for springback.

Bending — Handle Down



Bending — Handle Down (cont'd)

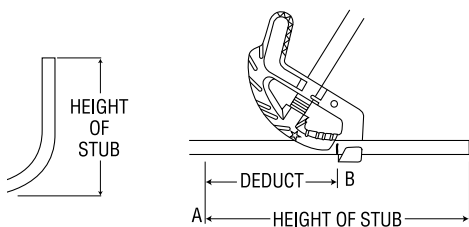
1. Mark the conduit.
2. Insert the conduit into the bender so that the **arrow** is aligned with the bending mark.
3. Position the bender as shown, with your body as close to the bender as possible.
4. With the handle angled to prevent slipping, apply constant pressure against the conduit throughout the bend.
5. Bend until the edge of the conduit is in line with the degree scale as illustrated.

Note: Overbend rigid conduit slightly to compensate for springback.

Bending Tips:

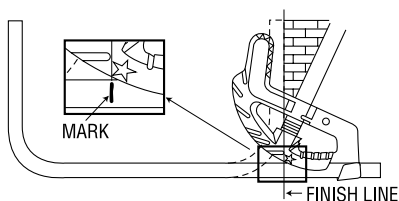
- Line up all bends in the same plane.
- Bend 1/2" and 3/4" EMT with the handle down.
- Bend 1" and 1-1/4" conduit with the handle up.
- When bending with the handle up, work at a stairwell or loading dock so that previously made bends hang over the edge.

Marking the Conduit for 90° Stubs



1. Measure the length of the required stub.
2. Measure and mark this stub length on the conduit. This is Mark A.
3. **See the deduct on the bender casting.** Measure and mark the deduct on the conduit as shown. This is Mark B, or the bending mark.

Back-to-Back 90° Stubs



1. Make the first 90° stub.
2. Fit the bent conduit into its final position and mark the Finish Line on the conduit, as shown. The Finish Line on the conduit is the bending mark.
3. Align the bending mark with the tip of the star and bend the conduit to 90°.

Offset Bends

An offset is used to re-route the conduit to avoid an obstruction. An offset consists of two equal opposing bends.

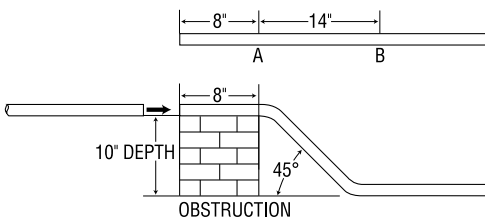
Two factors must be considered when selecting the offset angle. First, a steeper bend angle will require more pulling force. Second, a shallower bend angle will require more space.

Greenlee® Offset Table

(applies to any size conduit)

Offset Angle	Multiplier	Shrink Per Inch of Offset Depth
10° x 10°	6.0	1/16" per inch
22-1/2° x 22-1/2°	2.6	3/16" per inch
30° x 30°	2.0	1/4" per inch
45° x 45°	1.4	3/8" per inch
60° x 60°	1.2	1/2" per inch

Working Past an Obstruction



Example 1: Working Past an Obstruction
45° x 45°, 10 inches of offset

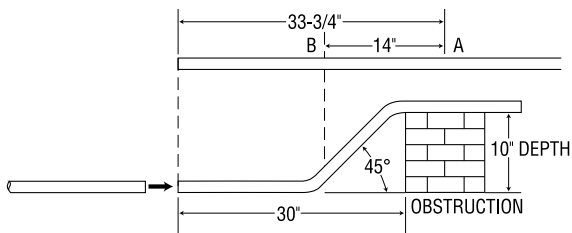
1. Determine the center-to-center distance. Use one of these two methods:
 - Find the appropriate multiplier in the Offset Table, Column 2. (For 45° x 45°, the multiplier is 1.4). Multiply the height of the obstruction by the multiplier. ($10" \times 1.4 = 14$).
 - See the Greenlee Speed Guide for Offsets. In the Offset Depth Inches column, find the row with the appropriate amount of offset. Find the Center-to-Center column under the appropriate OFFSET ANGLE. The distance shown at the intersection of the appropriate row and column is the center-to-center distance. (Under Offset Depth Inches, see the row labeled "10". Read to the right to find the Center-to-Center distance under 45° x 45°. The number shown is 14").
2. Mark the conduit as shown.
3. See the bending instructions.

Working Toward an Obstruction

When working toward an obstruction, the conduit will appear to “shrink”. To compensate for shrinkage, use the shrink per inch of offset as shown in the Offset Table, Column 3 or the Shrink Amount shown in the Greenlee Speed Guide for Offsets.

Greenlee® Speed Guide for Offsets (applies to any size conduit)								
Offset Depth Inches	Offset Angle							
	22-1/2° x 22-1/2°		30° x 30°		45° x 45°		60° x 60°	
	Center -to- Center	Shrink Amount	Center -to- Center	Shrink Amount	Center -to- Center	Shrink Amount	Center -to- Center	Shrink Amount
2	5-1/4"	3/8"						
3	7-3/4"	9/16"	6"	3/4"				
4	10-1/2"	3/4"	8"	1"				
5	13"	15/16"	10"	1-1/14"	7"	1-7/8"		
6	15-1/2"	1-1/8"	12"	1-1/2"	8-1/2"	2-1/4"	7-1/4"	3"
7	18-1/4"	1-5/16"	14"	1-3/4"	9-3/4"	2-5/8"	8-3/8"	3-1/2"
8	20-3/4"	1-1/2"	16"	2"	11-1/4"	3"	9-5/8"	4"
9	23-1/2"	1-3/4"	18"	2-1/4"	12-1/2"	3-3/8"	10-7/8"	4-1/2"
10	26"	1-7/8"	20"	2-1/2"	14"	3-3/4"	12"	5"

Working Toward an Obstruction (cont'd)



Example 2: 45° x 45°, Working Toward an Obstruction
10 inches of offset

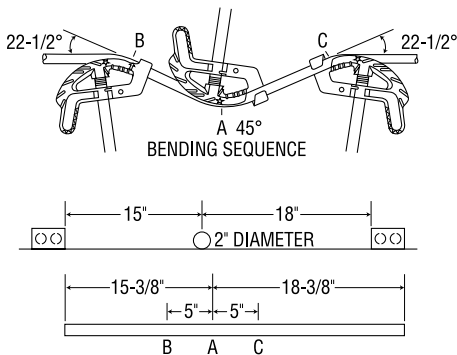
1. Calculate the shrinkage. See the Offset Table, Column 3. *(The amount of shrink for 45° x 45° offsets is 3/8" per inch of offset depth. $3/8 \times 10 = 3-3/4$ ".)*
2. Measure the distance to the obstruction. Add the shrinkage to this distance. *(See the illustration. The distance to the obstruction is 30". $30" + 3-3/4" = 33-3/4$ ".)*
3. Determine the center-to-center distance. Use one of these two methods:
 - Find the appropriate multiplier in the Offset Table, Column 2. *(For 45° x 45°, the multiplier is 1.4). Multiply the height of the obstruction by the multiplier. ($10" \times 1.4 = 14$).*
 - See the Greenlee Speed Guide for Offsets. In the Offset Depth Inches column, find the row with the appropriate amount of offset. Find the Center-to-Center column under the appropriate OFFSET ANGLE. The distance shown at the intersection of the appropriate row and column is the center-to-center distance. *(Under Offset Depth Inches, see the row labeled "10". Read to the right to find the Center-to-Center distance under 45° x 45°. The number shown is 14").*
4. Mark the conduit as shown.
5. See the bending instructions.

3-Bend Saddles

Like an offset, a saddle is used to avoid an obstruction. In this case, three bends are used. The first and last bends are of the same degree; the center bend is *twice* the number of degrees of the other two bends. See the illustrations.

3-Bend Saddles (cont'd)

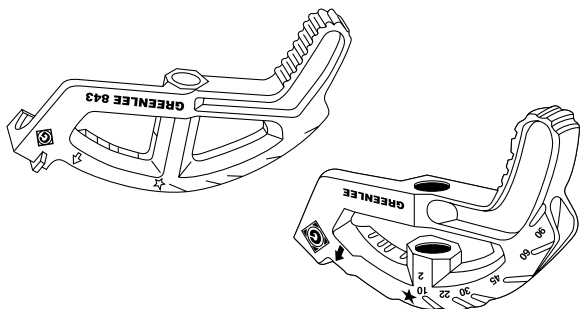
Table for 45° Saddles (applies to any size conduit)		
Saddle Depth	Place Center Mark "A" Ahead of Actual Center by	Place Marks "B" & "C" Each Way from Center
1"	3/16"	2-1/2"
2"	3/8"	5"
3"	9/16"	7-1/2"
4"	3/4"	10"
5"	15/16"	12-1/2"
6"	1-1/8"	15"
For Each Additional Inch Add	3/16"	2-1/2"



Example 3: 3-Bend Saddle 45° center bend, 2" obstacle

1. Calculate the shrinkage. See the Greenlee Offset Table, Column 3. (The amount of shrink for a 22-1/2° bend is 3/16" per inch of obstacle. $3/16" \times 2 = 3/8"$).
2. Measure the distance to the center of the obstruction. Mark with this distance on the conduit – this is point "A". Add the amount of shrink to this distance. (Place the mark 15-3/8" from the end of the conduit).
3. Refer to the Table for 45° Saddles for the locations of Mark B and Mark C. (Place both marks, Mark B and Mark C, 5 inches from Mark A).
4. Use the bending sequence as illustrated. Align Mark A with the notch near the star. Align Marks B and C with the arrow.

MANUAL DE INSTRUCCIONES



DOBLADORAS MANUALES SITE-RITE®

840, 841, 842, 843, 840H,
841H y 842H

Y

DOBLADORAS MANUALES SITE-RITE II®

8840, 8841, 8842, 8843, 8840H,
8841H, y 8842H



Lea y entienda este documento antes de manejar o dar servicio a este equipo. Utilizarlo sin comprender cómo manejarlo de manera segura podría ocasionar un accidente y como resultado de éste, graves lesiones o incluso la muerte.

Descripción

Las dobladoras Greenlee de aluminio tratado por calor SITE-RITE® y hierro maleable SITE-RITE II® son herramientas manuales diseñadas con el propósito de doblar tubería metálica para aplicaciones eléctricas (EMT) de 1/2 pulg a 1 1/4 de pulg., así como tubos rígidos de 1/2 a 1 pulgada.

Propósito de este manual

Este manual de instrucciones tiene como propósito familiarizar a los operadores y al personal de mantenimiento con el manejo seguro de las Dobladoras manuales SITE-RITE® Y SITE-RITE II® de Greenlee, y deberá, por tanto, mantenerse siempre al alcance de dicho personal.



⚠ PRECAUCIÓN

La persona que no haya leído o no comprenda estas instrucciones de operación no estará calificada para manejar esta herramienta.

De no leerse y entenderse estas instrucciones podrían ocurrir lesiones personales o incluso la muerte.

⚠ PRECAUCIÓN

Inspeccione la herramienta y verifique que no presenten averías o desgastes. Reemplace todas las partes averiadas o desgastadas. Si se utiliza una herramienta averiada o si no se la ensambla bien, ésta podría fallar, ocasionando lesiones personales o daños materiales.

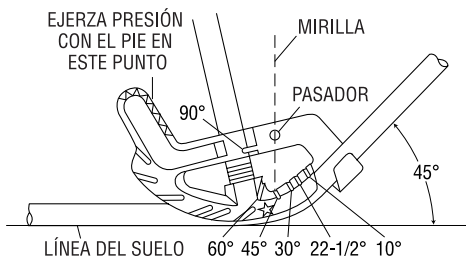
⚠ PRECAUCIÓN

Utilice esta herramienta únicamente para el uso especificado por el fabricante; de utilizarla para otro propósito podrían sufrirse lesiones.

GUARDE ESTAS INSTRUCCIONES

Puede solicitar copias adicionales de este manual de manera gratuita, previa solicitud.

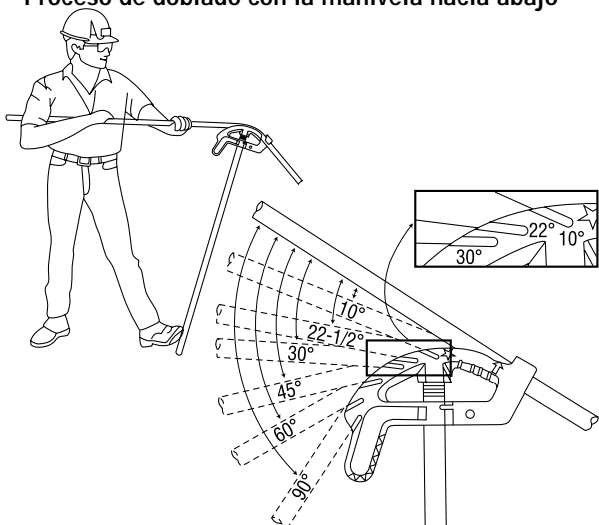
Proceso de doblado con la manivela hacia arriba



1. Marque el tubo.
2. Inserte el tubo en la dobladora de modo que la **flecha** quede alineada con la marca de doblado.
3. Coloque un pie sobre la dobladora tal como se muestra en la ilustración. **Presione con fuerza el pie** que tiene sobre la dobladora; manténgalo presionado hasta que termine de realizar el doblé.
4. Fije su vista en la mirilla, tal como se muestra en la ilustración. Deje de doblar cuando el pasador quede en línea con la marca del ángulo correcto.

Nota: Los tubos rígidos opondrán mayor resistencia al doblé. Para compensar esto, dóblelos ligeramente de más.

Proceso de doblado con la manivela hacia abajo



Proceso de doblado con la manivela hacia abajo (continuación)

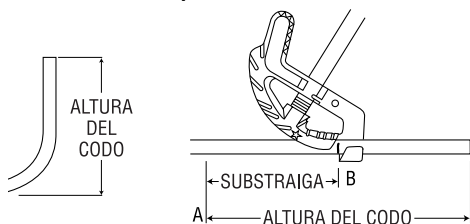
1. Marque el tubo.
2. Inserte el tubo en la dobladora de modo que la **flecha** quede alineada con la marca de doblado.
3. Coloque la dobladora tal como se muestra en la ilustración; acérquela lo más posible a su cuerpo.
4. Con la manivela en ángulo a fin de evitar que se le resbale, aplique una presión constante sobre el tubo hasta que acabe de realizar el doblez.
5. Doble hasta que el borde del tubo quede en línea con la escala de grados tal como se muestra en la ilustración.

Nota: Los tubos rígidos opondrán mayor resistencia al doblez. Para compensar esto, dóblelos ligeramente de más.

Sugerencias para realizar los dobleces:

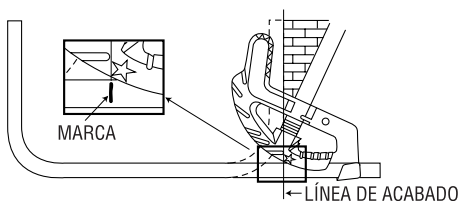
- Alinee todos los dobleces en el mismo plano.
- Doble las tuberías metálicas para aplicaciones eléctricas con la manivela hacia abajo.
- Doble los tubos de 1 y 1-1/4 de pulg. con la manivela hacia arriba.
- Cuando realice dobleces con la manivela hacia arriba, hágalo en una escalera o en un muelle de carga de modo que los dobleces ya terminados cuelguen por el borde del escalón o del muelle.

Cómo marcar tubos para hacer codos de 90°



1. Mida la longitud del codo que necesita realizar.
2. Mida esta longitud en el tubo y márkela. Ésta será la marca "A".
3. **Verifique la substracción por medio del medidor de curvatura de la dobladora.** Mida la substracción en el tubo y márkela. Ésta será la marca "B" o la marca de doblado.

Serie de codos de 90°



1. Marque el primer codo de 90°.
2. Coloque el tubo en su posición final y marque la línea de acabado tal como se muestra en la ilustración. La línea de acabado sobre el tubo será la línea del dobléz.
3. Alinee la línea del dobléz con la punta de la flecha hacia arriba e inicie el siguiente dobléz de 90°.

Doblez en "S"

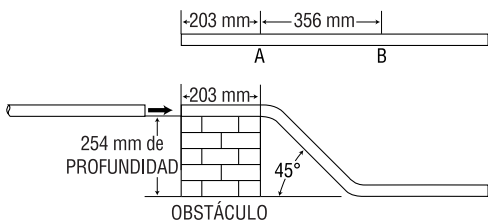
Un dobléz en "S" sirve para volver a cambiar la dirección del tubo a fin de evitar algún obstáculo. Una "S" consiste en dos dobléces opuestos idénticos.

Al seleccionar el ángulo para la "S" es necesario tomar en cuenta dos factores. Primero, para hacer un dobléz con un ángulo más profundo se requerirá mayor fuerza. Segundo, para hacer un dobléz con un ángulo menos profundo se requerirá más espacio.

Tabla de Greenlee® para dobléces en "S"
(para tubos de cualquier tamaño)

Ángulo de la "S"	Multiplicador	Contracción por milímetro de profundidad de la "S"
10° x 10°	6,0	0,0625 mm por milímetro
22-1/2° x 22-1/2°	2,6	0,1875 mm por milímetro
30 ° x 30°	2,0	0,25 mm por milímetro
45° x 45°	1,4	0,375 mm por milímetro
60° x 60°	1,2	0,5 mm por milímetro

Cómo hacer un doblé después de un obstáculo



Ejemplo 1: Cómo hacer un doblé después de un obstáculo
45° x 45°, "S" de 254 mm

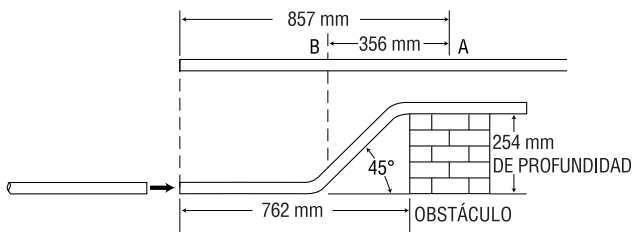
1. Determine la distancia centro a centro. Utilice uno de estos dos métodos.
 - Halle el multiplicador correspondiente en la segunda columna de la Tabla para dobles en "S". (El multiplicador para 45° x 45° es 1,4). Multiplique la altura del obstáculo por el multiplicador. (254 mm x 1,4 = 356 mm).
 - Consulte la Guía rápida de Greenlee para dobles en "S". En la columna de pulgadas de la "S", localice la fila con la cantidad de ángulo apropiada. Localice la columna Centro a Centro, bajo el ÁNGULO DE LA "S" apropiado. La distancia mostrada en la intersección de la fila y la columna correctas es la distancia de centro a centro. (En la columna "Profundidad de la 'S'", localice la fila 10. Lea lo que aparece a la derecha a fin de hallar la distancia centro a centro para 45° x 45°. El número que se indica es 356 mm).
2. Marque el tubo tal como se muestra.
3. Consulte las instrucciones para el proceso de doblado.

Cómo hacer un doblez antes de un obstáculo

Al acercarse a un obstáculo parecerá que el tubo se “contrae”. Para compensar esto, utilice la contracción por pulgada de profundidad de la “S” tal como se muestra en la tercera columna de la Tabla para dobleces en “S”, o en la Cantidad de contracción incluidas en la Guía rápida de Greenlee para dobleces en “S”.

Guía rápida de Greenlee® para dobleces en “S” (para tubos de todos tamaños)								
Profundidad de la “S”	Ángulo de la “S”							
	22-1/2° x 22-1/2°		30° x 30°		45° x 45°		60° x 60°	
	Centro a centro (mm)	Cantidad de contracción	Centro a centro (mm)	Cantidad de contracción	Centro a centro (mm)	Cantidad de contracción	Centro a centro (mm)	Cantidad de contracción
51 mm	133	10 mm						
76 mm	198	14 mm	152	19 mm				
102 mm	265	19 mm	204	26 mm				
127 mm	330	24 mm	254	32 mm	178	48 mm		
152 mm	395	29 mm	304	38 mm	213	57 mm	182	76 mm
178 mm	463	33 mm	356	45 mm	249	67 mm	214	89 mm
203 mm	528	38 mm	406	51 mm	284	76 mm	244	102 mm
229 mm	595	43 mm	458	57 mm	321	86 mm	275	115 mm
254 mm	660	48 mm	508	64 mm	356	95 mm	305	127 mm

Cómo hacer un doblé antes de un obstáculo (continuación)



Ejemplo 2: 45° x 45°, Cómo hacer un doblé antes de un obstáculo "S" de 254 mm

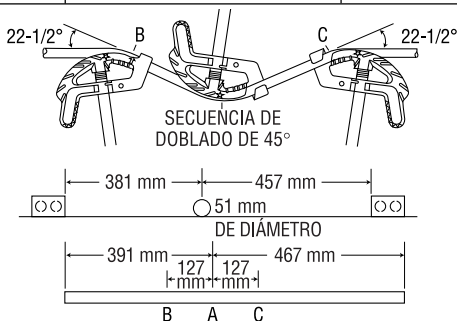
1. Calcule la contracción. Consulte la tercera columna de la Tabla para dobleces en "S". (La contracción para "S" de 45° x 45° es de 0,375 mm por milímetro de profundidad de la "S". $0,375 \times 254 \text{ mm} = 95 \text{ mm}$).
2. Mida la distancia hasta el obstáculo. Súmele la contracción. (Vea la ilustración. La distancia del obstáculo es 762 mm. $762 \text{ mm} + 95 \text{ mm} = 857 \text{ mm}$).
3. Establezca la distancia de centro a centro. Utilice uno de estos dos métodos.
 - Multiplique la altura del obstáculo por el multiplicador. ($254 \text{ mm} \times 1,4 = 356 \text{ mm}$).
 - Consulte la Guía rápida de Greenlee para dobleces en "S". En la columna de pulgadas de la "S", localice la fila con la cantidad de ángulo apropiada. Localice la columna Centro a Centro, bajo el ÁNGULO DE LA "S" apropiado. La distancia mostrada en la intersección de la fila y la columna correctas es la distancia de centro a centro. (En la columna "Pulgadas de profundidad de la 'S'", localice la fila 10. Lea lo que aparece a la derecha a fin de hallar la distancia centro a centro para 45° x 45°. El número que se indica es 356 mm).
4. Marque el tubo tal como se muestra.
5. Consulte las instrucciones para el proceso de doblado.

"Silla" de tres dobleces

Al igual que un doblé en "S", el doblé en forma de silla se utiliza para evitar un obstáculo. En este caso se hacen tres dobleces. El primero y el último tienen el mismo ángulo; el del centro tiene un ángulo *dos veces* mayor que el de los otros dos. Véase las ilustraciones.

“Silla” de tres dobleces (continuación)

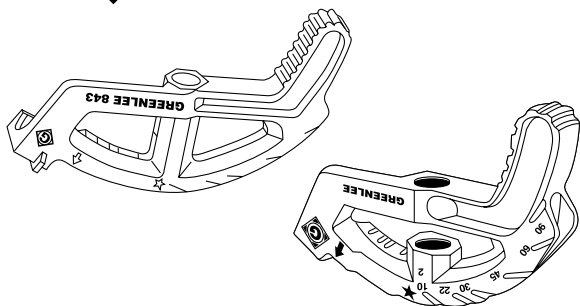
Tabla para “sillas” de 45° (sirve para tubos de cualquier tamaño)		
Profundidad de la silla	Coloque la marca de centro “A” por delante del centro real el número de pulgadas indicadas	Coloque las marcas “B” y “C” a cada lado del centro
25 mm	5 mm	64 mm
51 mm	10 mm	127 mm
76 mm	14 mm	191 mm
101 mm	19 mm	254 mm
127 mm	24 mm	318 mm
152 mm	29 mm	381 mm
Por cada 25.4 mm adicional	5 mm	64mm



Ejemplo 3: Silla de tres dobleces con doblez central de 45°; obstáculo de 51 mm

1. Calcule la contracción. Consulte la tercera columna de la Tabla Greenlee para dobleces en “S”. (La contracción para un doblez de 22-1/2° es de 5 mm por 25.4 mm de obstáculo. $5\text{ mm} \times 2 = 10\text{ mm}$).
2. Mida la distancia al centro del obstáculo. Marque dicha distancia en el tubo, ese será el punto “A”. Sume la cantidad de contracción para esa distancia. (Marque el punto “A” a 391 mm del borde del tubo).
3. Consulte la Tabla para sillas de 45°, a fin de ubicar los puntos “B” y “C”. (Marque ambos puntos, es decir “B” y “C”, a 127 mm del punto “A”).
4. Siga la secuencia de doblado tal como se muestra en la ilustración. Alinee el punto “A” con la muesca próxima a la estrella. Alinee los puntos “B” y “C” con la flecha.

MANUEL D'INSTRUCTIONS



CINTREUSES MANUELLES SITE-RITE®

840, 841, 842, 843, 840H,
841H et 842H

ET

CINTREUSES MANUELLES SITE-RITE II®

8840, 8841, 8842, 8843, 8840H,
8841H, et 8842H



Lire et assimiler ces instructions avant d'utiliser cet appareil ou d'en faire le service. Négliger de comprendre comment utiliser cet outil sans danger, peut résulter en un accident causant des blessures graves ou même la mort.

Description

Les cintruses Greenlee SITE-RITE® en aluminium trempé et SITE-RITE II® en fonte malléable sont des outils manuels prévus pour courber des tubes électriques métalliques de 1/2 à 1-1/4 po. et des conduits rigides de 1/2 à 1 po.

Objet

Ce manuel d'instructions est prévu pour familiariser les utilisateurs et le personnel d'entretien avec un usage sans danger des cintruses manuelles SITE-RITE® et SITE-RITE II® de Greenlee. Ce manuel doit rester à la disposition de tous le personnel utilisateur.



⚠ ATTENTION

Une personne qui n'a pas lu et ne comprend pas toutes les instructions d'utilisation n'est pas qualifiée pour utiliser cet outil.

Négliger de lire et de comprendre les instructions de sécurité peut résulter en blessures ou en mort.

⚠ ATTENTION

Vérifier si l'outil n'est pas usé ou endommagé. Remplacer les composants usés, endommagés ou manquants par des pièces de remplacement Greenlee. Un composant usé, endommagé ou mal monté peut entraîner une défaillance et causer des blessures ou des dommages matériels.

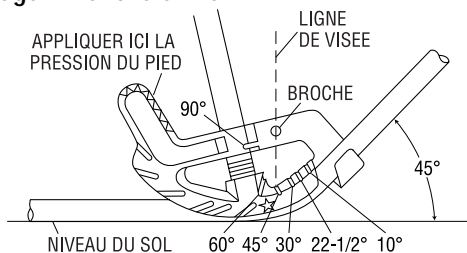
⚠ ATTENTION

Cet outil ne doit être utilisé que pour l'usage prévu par le fabricant. D'autres usages pour lesquels l'outil n'est pas prévu peuvent entraîner des blessures.

CONSERVER CES INSTRUCTIONS

Des exemplaires supplémentaires de ce manuel sont disponibles sur demande et sans frais.

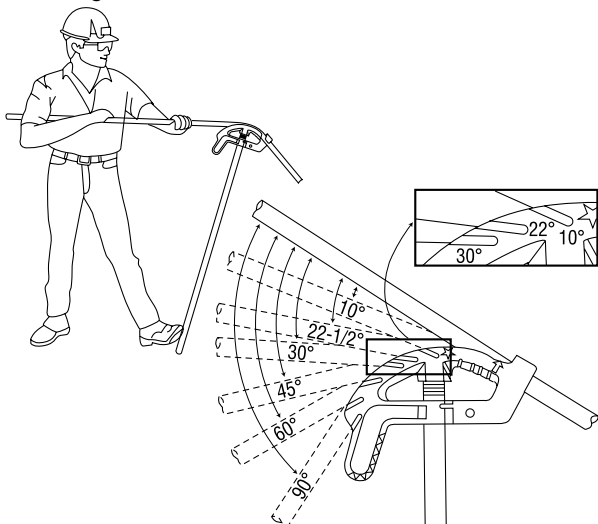
Cintrage—Manche en l'air



1. Marquer le conduit.
2. Insérer le conduit dans la cintreuse de façon à ce que la flèche soit alignée avec la marque de courbure.
3. Placer un pied sur la cintreuse, comme illustré. Appliquer une **forte pression du pied** sur la semelle de cintrage ; maintenir cette pression pendant tout le cintrage.
4. Regarder la ligne de visée, comme illustré. Arrêter de cintrer quand la broche est en ligne avec la marque de l'angle approprié.

Note : Surcourber légèrement un conduit rigide pour compenser l'effet de ressort.

Cintrage—Manche en bas



Cintrage—Manche en bas (suite)

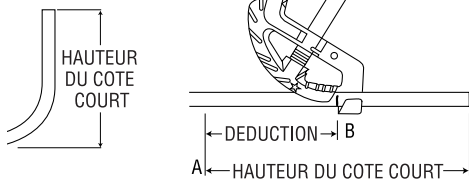
1. Marquer le conduit.
2. Insérer le conduit dans la cintreuse de façon à ce que la **flèche** soit alignée avec la marque de courbure.
3. Positionner la cintreuse, comme illustré, en gardant le corps aussi proche que possible de la cintreuse.
4. Le manche étant placé sur un angle qui l'empêche de déraper, appliquer une pression constante sur le conduit pendant tout le cintrage.
5. Courber jusqu'à ce que le bord du conduit soit en ligne avec l'échelle des degrés, comme illustré.

Note : Surcourber légèrement un conduit rigide pour compenser l'effet de ressort.

Conseils de cintrage :

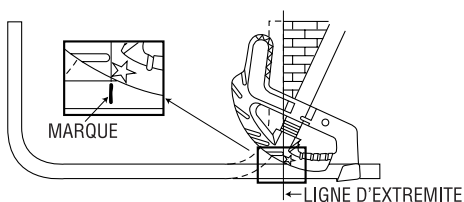
- Aligner tous les cintrages sur le même plan.
- Courber les tubes électriques métalliques de 1/2 à 3/4 po. avec le manche en bas.
- Courber les conduits de 1 à 1-1/4 po. avec le manche en l'air.
- Lors de cintrage avec le manche en l'air, travailler au bord d'une cage d'escalier ou d'un quai de chargement pour que les courbures précédentes pendent au-dessus du bord.

Marquage d'un conduit pour cintrage à 90° d'un côté court



1. Mesurer la longueur du côté court requis.
2. Mesurer et marquer cette longueur courte sur le conduit. C'est la marque A.
3. **Voir la déduction sur le moulage de la cintreuse.** Mesurer et marquer la déduction sur le conduit, comme illustré. C'est la marque B, ou marque de cintrage.

Côtés courts à 90° dos-à-dos



1. Faire le premier côté court à 90°.
2. Installer le conduit courbé à sa position finale et marquer la ligne d'extrémité sur le conduit, comme illustré. La ligne d'extrémité sur le conduit est la marque de cintrage.
3. Aligner la marque de cintrage avec la pointe de l'étoile et courber le conduit à 90°.

Cintrages décalés

Un décalage sert à réacheminer le conduit pour éviter une obstruction. Un décalage consiste en deux cintrages opposés équivalents.

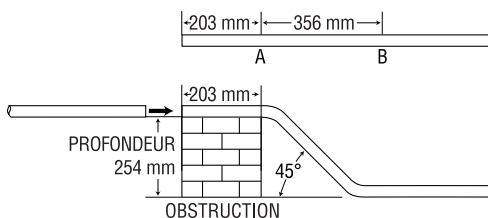
Deux facteurs doivent être pris en considération lors de la sélection de l'angle de décalage.

Premièrement, un angle de cintrage plus raide demande une plus grande force de tirage. Deuxièmement, un angle de cintrage plus plat prend plus de place.

Tableau de décalage Greenlee®
(s'applique à tous les diamètres de conduit)

Angle de décalage	Multiplicateur	Raccourcissement par millimètre de profondeur de décalage
10° x 10°	6,0	0,0625 mm par millimètre
22-1/2° x 22-1/2°	2,6	0,1875 mm par millimètre
30° x 30°	2,0	0,25 mm par millimètre
45° x 45°	1,4	0,375 mm par millimètre
60° x 60°	1,2	0,5 mm par millimètre

Comment passer une obstruction



Exemple 1 : Comment passer une obstruction 45° x 45°,
254 mm de décalage

1. Déterminer la distance de centre-à-centre. Utiliser l'une de ces deux méthodes :
 - Trouver le multiplicateur adéquat à la colonne 2 du tableau de décalage. (Pour 45° x 45°, le multiplicateur est 1,4). Multiplier la hauteur de l'obstruction par le multiplicateur. (254 mm x 1,4 = 356 mm).
 - Voir le guide de vitesse Greenlee pour décalages. Dans la colonne des pouces de profondeur de décalage, trouver la rangée ayant la quantité de décalage adéquate. Trouver la colonne de centre-à-centre sous l'ANGLE DE DECALAGE approprié. La distance montrée à l'intersection de la colonne et de la rangée correctes est la distance de centre-à-centre. (Sous les pouces de profondeur de décalage, voir la rangée indiquée "10". Lire sur la droite pour trouver la distance de centre-à-centre sous 45° x 45°. Le chiffre indiqué est 356 mm).
2. Marquer le conduit comme illustré.
3. Voir les instructions de cintrage.

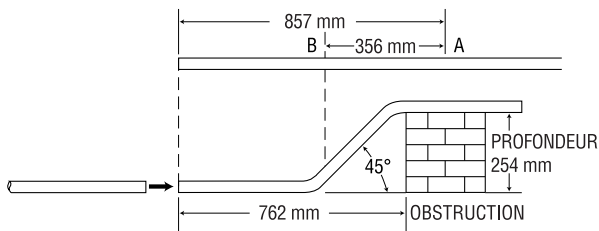
Comment aller vers une obstruction

Pour le travail allant vers une obstruction, le conduit semble se "raccourcir". Pour compenser le raccourcissement, utiliser le raccourcissement par pouce de décalage comme montré au tableau de décalage, colonne 3 ou la quantité de raccourcissement montré sur le guide de vitesse Greenlee pour décalage.

Guide de vitesse Greenlee® pour décalage (S'applique à tous les diamètres de conduit)

pro- fondeur de décalage (mm)	Angle de décalage							
	22,5° x 22,5°		30° x 30°		45° x 45°		60° x 60°	
	Centre- à- centre (mm)	Quantité de raccour- cissement	Centre- à- centre (mm)	Quantité de raccour- cissement	Centre- à- centre (mm)	Quantité de raccour- cissement	Centre- à- centre (mm)	Quantité de raccour- cissement
51	133	10 mm						
76	198	14 mm	152	19 mm				
102	265	19 mm	204	26 mm				
127	330	24 mm	254	32 mm	178	48 mm		
152	395	29 mm	304	38 mm	213	57 mm	182	76 mm
178	463	33 mm	356	45 mm	249	67 mm	214	89 mm
203	528	38 mm	406	51 mm	284	76 mm	244	102 mm
229	595	43 mm	458	57 mm	321	86 mm	275	115 mm
254	660	48 mm	508	64 mm	356	95 mm	305	127 mm

Comment aller vers une obstruction (suite)



Exemple 2 : 45° x 45° Comment aller vers une obstruction
254 mm de décalage

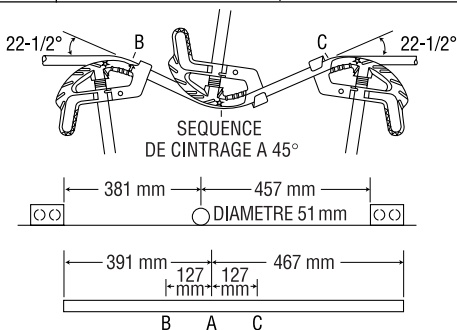
1. Calculer le raccourcissement. Voir la colonne 3 du tableau de décalage. *(La quantité de raccourcissement pour un décalage de 45° x 45° est de 0,375 mm de millimètre de profondeur de décalage. $0,375 \times 254 \text{ mm} = 95 \text{ mm}$).*
2. Mesurer la distance de l'obstruction. Ajouter le raccourcissement à cette distance. *(Voir l'illustration. La distance à l'obstruction est de 762 mm. $762 \text{ mm} + 95 \text{ mm} = 857 \text{ mm}$).*
3. Déterminer la distance de centre à centre. Utiliser l'une de ces deux méthodes :
 - Trouver le multiplicateur adéquat à la colonne 2 du tableau de décalage. (Pour 45° x 45°, le multiplicateur est 1,4). Multiplier la hauteur de l'obstruction par le multiplicateur. *($254 \text{ mm} \times 1,4 = 356 \text{ mm}$).*
 - Voir le guide de vitesse Greenlee pour décalages. Dans la colonne des pouces de profondeur de décalage, trouver la rangée ayant la quantité de décalage adéquate. Trouver la colonne de centre-à-centre sous l'ANGLE DE DECALAGE approprié. La distance montrée à l'intersection de la colonne et de la rangée correctes est la distance de centre-à-centre. *(Sous les pouces de profondeur de décalage, voir la rangée indiquée "10". Lire sur la droite pour trouver la distance de centre-à-centre sous 45° x 45°. Le chiffre indiqué est 356 mm).*
4. Marquer le conduit comme illustré.
5. Voir les instructions de cintrage.

Dos d'âne à 3 cintrages

Comme un décalage, un dos d'âne sert à éviter une obstruction. Dans ce cas, trois cintrages sont utilisés. Le premier et le dernier cintrage sont au même degré ; le cintrage central est de deux fois le nombre de degrés des deux autres cintrages. Voir les illustrations.

Dos d'âne à 3 cintrages (suite)

Tableau pour dos d'âne de 45° (S'applique à tous les diamètres de conduit)		
Profondeur du dos d'âne	Placer la marque centrale "A" au delà du centre réel de	Placer les marques "B" et "C" de chaque côté du centre à
25 mm	5 mm	64 mm
51 mm	10 mm	127 mm
76 mm	14 mm	191 mm
101 mm	19 mm	254 mm
127 mm	24 mm	318 mm
152 mm	29 mm	381 mm
Pour chaque 25.4 mm supplémentaire ajouter	5 mm	64 mm



Exemple 3 : Dos d'âne à 3 cintrages, cintrage central à 45°, obstacle 51 mm

1. Calculer le raccourcissement. Voir la colonne 3 du tableau de décalage Greenlee. (*La quantité de raccourcissement pour un cintrage à 22,5° est de 0,1875 mm par millimètre d'obstacle. 0,1875 mm x 51 mm = 10 mm*).
2. Mesurer la distance au centre de l'obstruction. Marquer cette distance sur le conduit - Ceci est le point "A". Ajouter la quantité de raccourcissement à cette distance. (*Placer la marque à 391 mm de l'extrémité du conduit*).
3. Se reporter au tableau pour dos d'âne à 45° pour trouver les emplacements des marques "B" et "C". (*Placer les deux marques. Marque B et Marque C à 127 mm de la Marque A*).
4. Utiliser la séquence de cintrage telle qu'illustrée. Aligner la marque A avec l'encoche près de l'étoile. Aligner les marques B et C avec la flèche.