

Mounting



Solutions



Installation Instructions
Instructions d'installation
Istruzioni di installazione
Installationsanleitung
Instrucciones de instalación
Installatie-instructies
Instruções de Instalação

iC-SP-UC1



IMPORTANT WARNINGS and CAUTIONS!

- WARNING** A **WARNING** alerts you to the possibility of serious injury or death if you do not follow the instructions.
- CAUTION** A **CAUTION** alerts you to the possibility of damage or destruction of equipment if you do not follow the corresponding instructions.
- **WARNING:** Improper installation can result in serious personal injury! Make sure that the mounting surface structural members can support a redundant weight factor *five times* the total weight of the equipment. If not, reinforce the mounting surface structural members before installing the mount.
 - **WARNING:** The combined weight of the mount must not exceed 15 lbs (6.8 kg), the maximum load capacity of the mount.
 - **CAUTION** Inspect the unit for shipping damage.



IMPORTANTS AVERTISSEMENTS et PRÉCAUTIONS !

- AVERTISSEMENT** Un **AVERTISSEMENT** vous met en garde contre les possibilités de blessures graves ou de danger de mort si vous ne suivez pas les instructions.
- PRÉCAUTION** Une **PRÉCAUTION** vous met en garde contre les possibilités d'endommagements et de destruction de l'équipement si vous ne suivez pas les instructions correspondantes.
- **AVERTISSEMENT :** Une mauvaise installation peut entraîner des blessures corporelles graves ! Assurez-vous que les éléments de structure de la surface de fixation peuvent supporter un facteur de poids *cinq fois* supérieur au poids total de l'équipement. Dans le cas contraire, renforcez les éléments de structure de la surface de fixation avant d'installer le support.
 - **AVERTISSEMENT :** Le poids combiné du support ne doit pas dépasser les 6,8 kg, soit la capacité de charge maximale du support.
 - **PRÉCAUTION** Inspectez l'unité pour vérifier s'il y a eu des endommagements lors de l'expédition.



AVVERTENZE e PRECAUZIONI IMPORTANTI!

- AVVERTENZA** Un'**AVVERTENZA** mette in guardia in merito alla possibilità di gravi infortuni, anche letali, qualora non si osservino le istruzioni.
- ATTENZIONE** Un'**ATTENZIONE** indica la possibilità di gravi danni all'attrezzatura qualora non ci si attiene alle istruzioni al riguardo.
- **AVVERTENZA:** Un'installazione incorretta può portare a gravi infortuni! Sincerarsi che gli elementi costruttivi della superficie di montaggio siano in grado di sostenere un fattore di peso ridondante pari a *cinque volte* il peso totale dell'attrezzatura. Diversamente, rinforzare gli elementi costruttivi prima dell'installazione del supporto.
 - **AVVERTENZA:** Il peso totale del supporto non deve superare 6,8 kg, pari alla sua capacità di carico massima.
 - **ATTENZIONE** Ispezionare l'unità per identificare eventuali danni dovuti al trasporto.



WICHTIGE WARNHINWEISE UND VORSICHTSMASSNAHMEN!

- WARNUNG** Ein **WARNHINWEIS** macht auf mögliche schwere oder tödliche Verletzungen aufmerksam, die bei Nichtbefolgung der Anweisungen eintreten können.
- VORSICHT** Ein **VORSICHTSHINWEIS** macht auf Schäden oder mögliche Zerstörung des Geräts aufmerksam, die bei Nichtbefolgung der Anweisungen eintreten können.
- **WARNUNG:** Unsachgemäße Installation kann zu schweren Verletzungen führen! Sicherstellen, dass die tragenden Bauteile der Montagefläche aus Sicherheit das *Fünffache* des Gesamtgewichts des Geräts tragen können. Falls nicht, müssen die tragenden Bauteile der Montagefläche vor Befestigung der Halterung verstärkt werden.
 - **WARNUNG:** Das Gesamtgewicht der befestigten Teile darf nicht mehr als 6,8 kg, die maximale Tragfähigkeit der Halterung, betragen.
 - **VORSICHT** Die Einheit auf Transportschäden prüfen.



¡AVISOS y PRECAUCIONES IMPORTANTES!

- AVISO** Un **AVISO** llama su atención sobre la posibilidad de sufrir lesiones de gravedad o incluso mortales si no sigue las instrucciones.
- PRECAUCIÓN** Una nota de **PRECAUCIÓN** llama su atención sobre la posibilidad de dañar o destruir el equipo si no sigue las instrucciones.
- **AVISO:** ¡Si no realiza correctamente la instalación, podría sufrir graves lesiones personales! Asegúrese de que los componentes estructurales de la superficie de montaje pueden aguantar un peso redundante *cinco veces* superior al peso total del equipo. Si no es así, refuerce dichos componentes antes de instalar la montura.
 - **AVISO:** El peso combinado de la montura no debe ser superior a 6,8 kg, que es la capacidad máxima de carga de la montura.
 - **PRECAUCIÓN** Examine la unidad para asegurarse de que no ha sufrido ningún desperfecto durante el transporte.



BELANGRIJKE AANWIJZINGEN en WAARSCHUWINGEN!

- WAARSCHUWING** Een **WAARSCHUWING** vestigt uw aandacht op de mogelijkheid van ernstig of dodelijk letsel als u de instructies niet opvolgt.
- VOORZICHTIG** De aanwijzing **VOORZICHTIG** vestigt uw aandacht op de mogelijkheid van beschadiging of onherstelbare beschadiging van de apparatuur als u de betreffende instructies niet opvolgt.
- **WAARSCHUWING:** Een onjuiste installatie kan ernstig persoonlijk letsel ten gevolg hebben! Zorg ervoor dat de dragende delen van het montagevlak berekend zijn op de ondersteuning van een overmaatgewicht van *vijf maal* het gewicht van de apparatuur. Is dat niet het geval, versterk dan de dragende delen van het montagevlak voordat u de houder monteert.
 - **WAARSCHUWING:** Het totale gewicht van de houder mag niet zwaarder zijn dan 6,8 kg, de maximum belastingscapaciteit van de houder.
 - **VOORZICHTIG** Controleer de unit op eventuele transportschade.











**ADVERTÊNCIAS e AVISOS IMPORTANTES!****ADVERTÊNCIA**

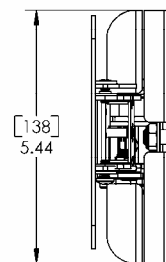
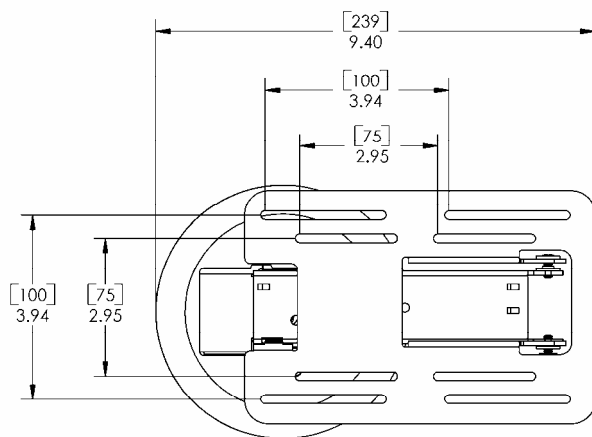
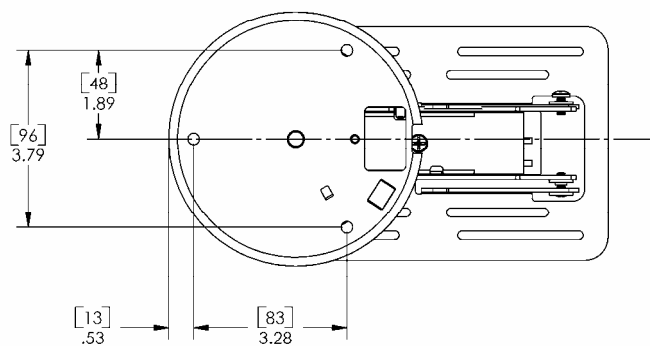
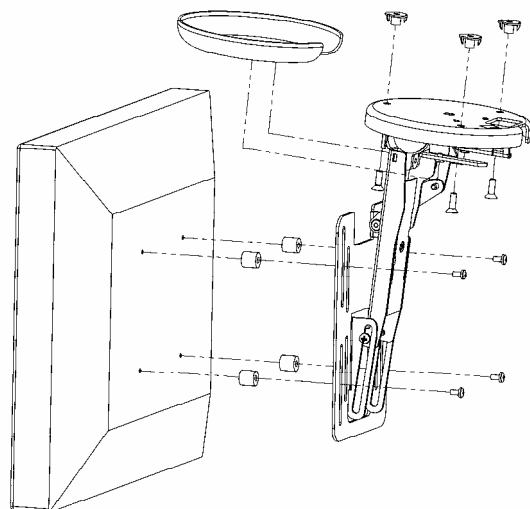
Os alertas de **ADVERTÊNCIA** avisam-no para a possibilidade de ocorrência de graves lesões ou morte no caso de incumprimento das instruções.

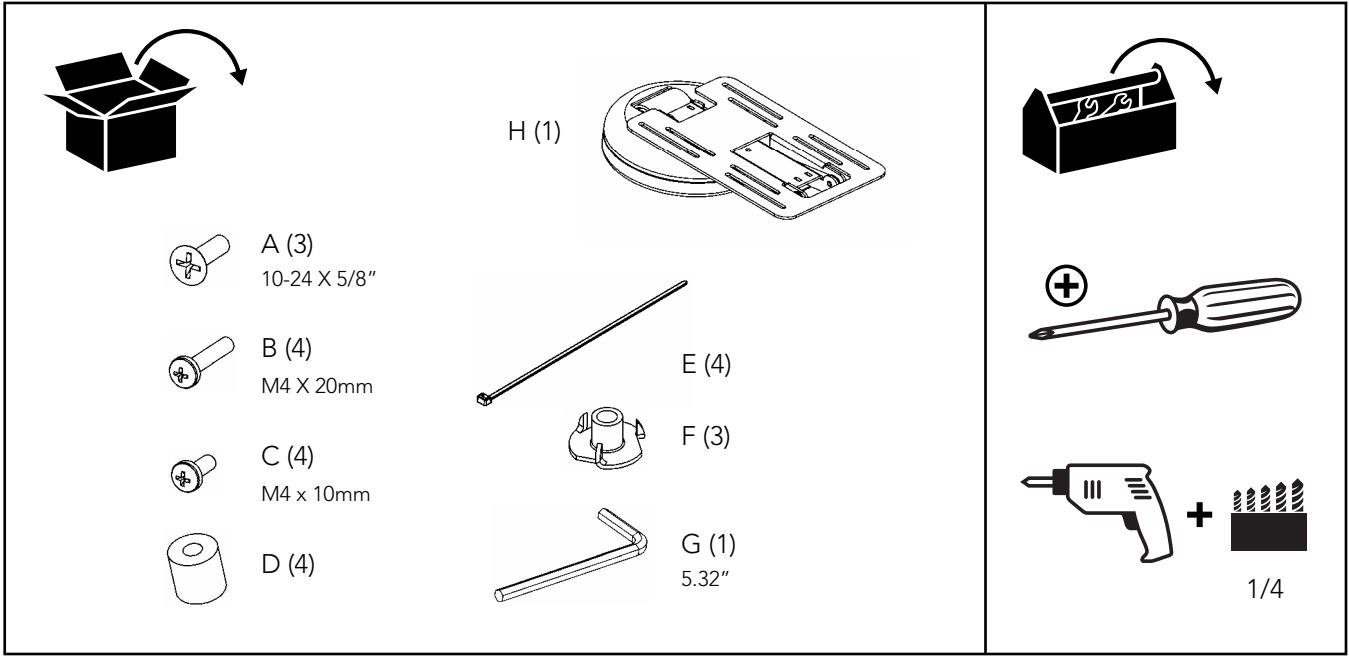
AVISO

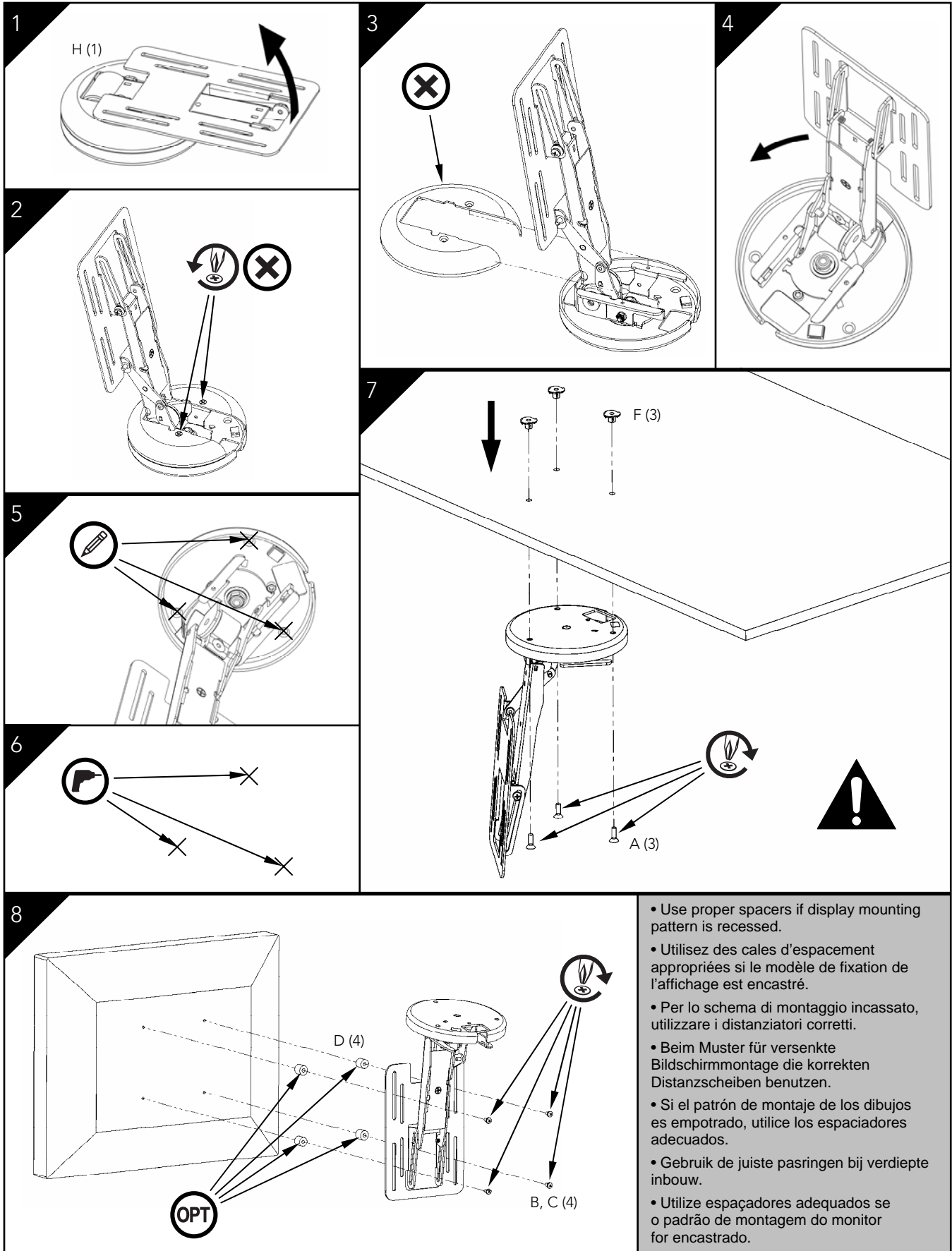
Os alertas de **AVISO** avisam-no para a possibilidade de danos ou destruição do equipamento no caso de incumprimento das instruções.

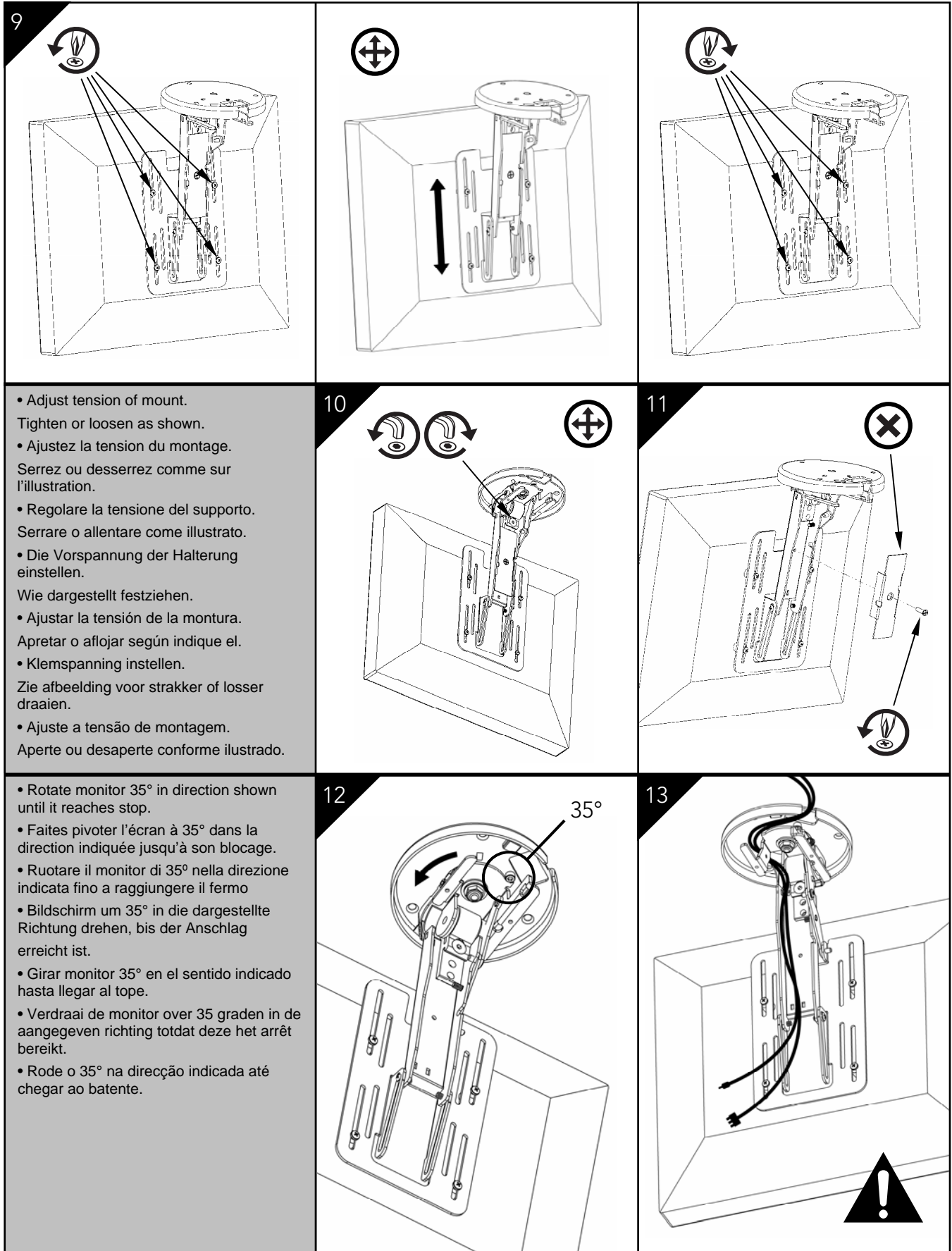
- **ADVERTÊNCIA:** A instalação incorrecta pode provocar graves lesões! Certifique-se de que os elementos estruturais da superfície de montagem têm capacidade para suportar um factor de peso redundante *cinco* vezes superior ao peso total do equipamento. Se não tiver essa capacidade, reforce os elementos estruturais da superfície de montagem antes de instalar o suporte.
- **ADVERTÊNCIA:** O peso combinado do suporte não deverá ultrapassar os 6,8 kg, a capacidade de carga máxima do suporte.
- **AVISO** Verifique se a unidade foi danificada durante o transporte.

	<p>Tighten Fastener Serrez les fixations Serrare il fissaggio Befestigungsteil festziehen Apretar elemento de fijación Bevestiging vastdraaien Apertar fixador</p>		<p>Pencil Mark Marquage au crayon Segno a matita Stiftmarkierung Marcar con lápiz Potloodmerkteken Marcar com lápis</p>
	<p>Loosen Fastener Desserrez les fixations Allentare il fissaggio Befestigungsteil lösen Aflojar elemento de fijación Bevestiging losdraaien Desapertar fixador</p>		<p>Drill Hole Percez un trou Praticare un foro Bohrloch Perforar Gat boren Fazer furo</p>
	<p>Phillips Screwdriver Tournevis à pointe cruciforme Cacciavite a stella Kreuzschlitzschraubendreher Destornillador Phillips Kruiskopschroevendraaier Chave de fendas Phillips</p>		<p>Adjust Ajuster Regolare Einstellen Ajustar Afstellen Ajustar</p>
	<p>Hex-Head Wrench Clé à tête hexagonale Chiave esagonale Sechskantschlüssel Llave de cabeza hexagonal Zeskantsleutel Chave de cabeça sextavada</p>		<p>Remove Retirez Rimuovere Entfernen Quitar Verwijderen Remover</p>
	<p>Open-Ended Wrench Clé à fourche Chiave a punta aperte Gabelschlüssel Llave de boca Steeksleutel Chave de bocas</p>		<p>Optional En option Opzionale Optional Opcional Optie Opcional</p>
	<p>By Hand À la main A mano Von Hand A mano Met de hand Com a mão</p>		<p>Security Wrench Clé de sécurité Chiave di sicurezza Sicherheitsschlüssel Llave de seguridad Veiligheidssleutel Chave de segurança</p>

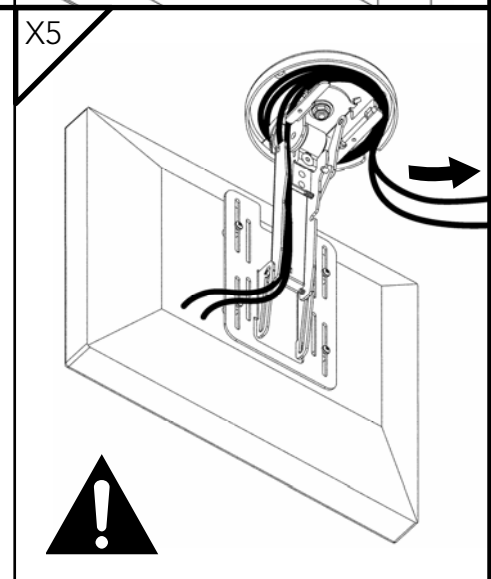
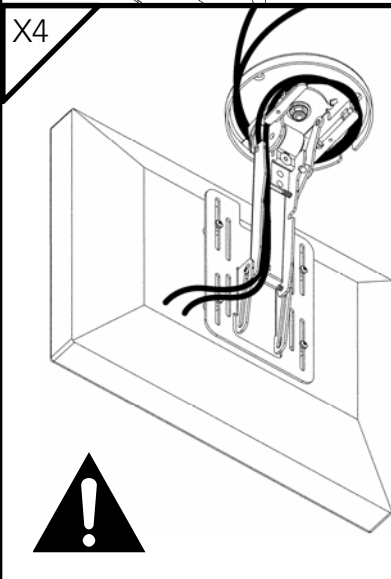
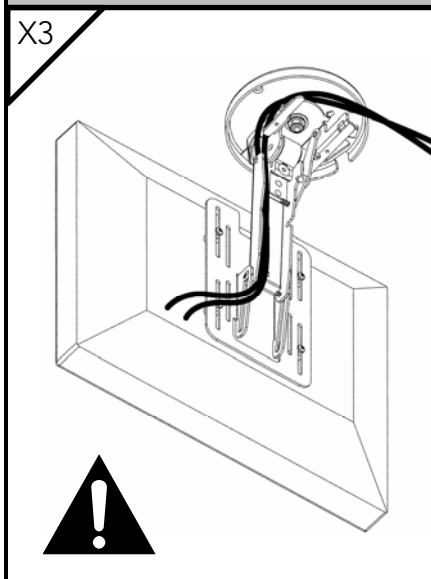
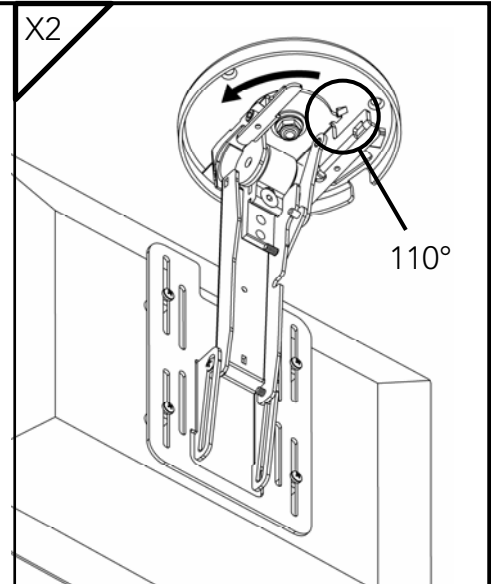
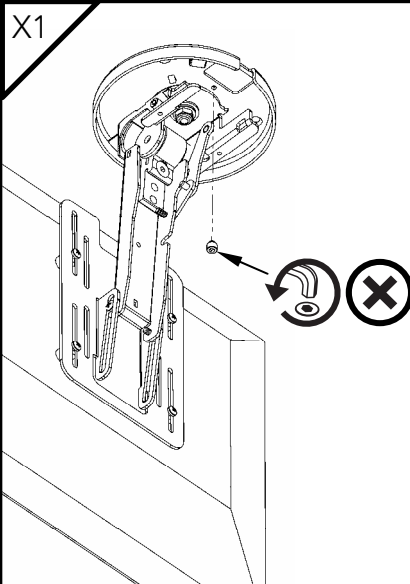




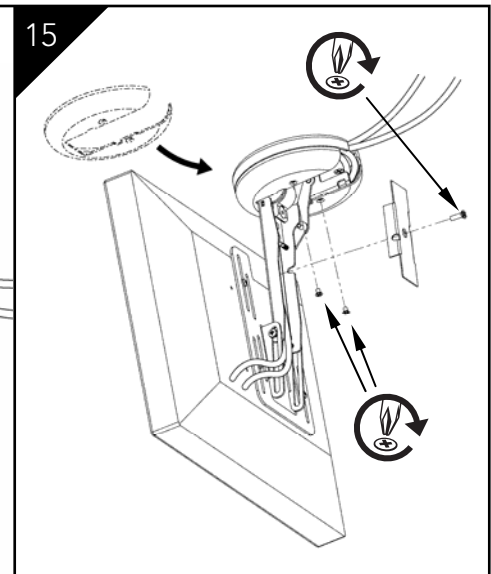
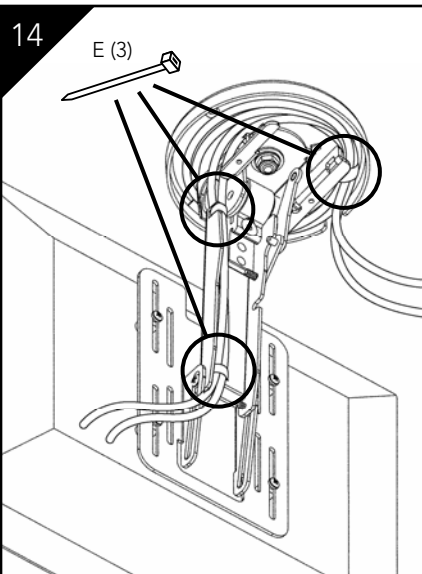




- For extra display rotation, follow STEPS X1 – X5.
- Pour une plus grande rotation de l'écran, suivez les ÉTAPES X1 à X5.
- Per una rotazione maggiore, attenersi ai PASSAGGI X1 – X5.
- Für zusätzliche Bildschirmdrehungen SCHRITTE X1 – X5 ausführen.
- Para una rotación más amplia, seguir los PASOS X1 – X5.
- Ga te werk als aangegeven in STAP X1 t/m X5 voor extra rotatie van het display.
- Para uma maior rotação do monitor, siga os PASSOS X1 a X5.



- After routing, lightly pull cables to remove slack. Secure using tie straps.
- Une fois l'acheminement des câbles, tirez légèrement dessus. Fixez à l'aide des courroies d'attache.
- Una volta distesi i cavi, tirarli delicatamente e fissarli mediante i fermacavi.
- Nach der Verlegung sacht an den Kabeln ziehen und diese mit Kabelbindern sichern.
- Después de encaminar los cables, tirar ligeramente de ellos y sujetarlos con las correas de amarre.
- Zet de kabels na het doorleiden voorzichtig met kabelstropen vast.
- Depois de encaminhar, puxe ligeiramente os cabos e fixe com cintas de amarração.



- Rotate screen in both directions. If any binding or pinching occurs, go back and correct problem.
- Faites pivoter l'écran dans les deux directions. Si un grippage ou un pincement se produit, recommencez et corrigez le problème.
- Ruotare lo schermo nelle due direzioni. Se si inceppa o incastra, riportarlo alla posizione originale e correggere il problema.
- Den Bildschirm in beiden Richtungen drehen. Sollte etwas klemmen oder gequetscht werden, zurück gehen und das Problem beseitigen.
- Girar la pantalla en ambos sentidos. Si algún cable queda enganchado o pellizcado, volver atrás y solucionar el problema.
- Draai het scherm in beide richtingen. Als er iets vastloopt of klemt, ga dan een aantal stappen terug en los het probleem op.
- Rode o ecrã em ambas as direcções. Caso fiquem cabos dobrados ou trilhados, retroceda a operação e corrija o problema.

16

