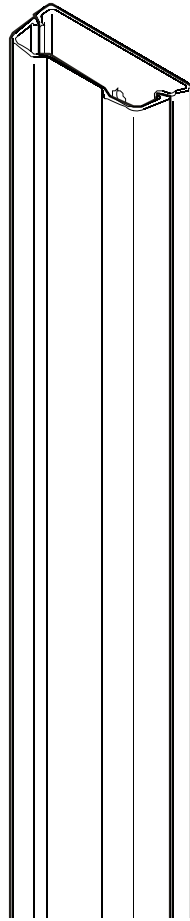


ic

by CHIEF®

iCFPAC3



Installation Instructions
Instrucciones de instalación
Installationsanleitung
Instruções de Instalação
Istruzioni di installazione
Installatie-instructies
Instructions d'installation
Инсталяционные Инструкции

Installationsinstruktioner
Monteringsanvisningar
Asennusohjeet
Instrukcja instalacji
Οδηγίες εγκατάστασης
Kurulum Yönergeleri
Összeszerelési utasítások

DISCLAIMER:

CSAV, Inc., and its affiliated corporations and subsidiaries (collectively, "CSAV"), intend to make this manual accurate and complete. However, CSAV makes no claim that the information contained herein covers all details, conditions or variations, nor does it provide for every possible contingency in connection with the installation or use of this product. The information contained in this document is subject to change without notice or obligation of any kind. CSAV makes no representation of warranty, expressed or implied, regarding the information contained herein. CSAV assumes no responsibility for accuracy, completeness or sufficiency of the information contained in this document.


IMPORTANT WARNINGS AND CAUTIONS!


WARNING: A WARNING alerts you to the possibility of serious injury or death if you do not follow the instructions.



CAUTION: A CAUTION alerts you to the possibility of damage or destruction of equipment if you do not follow the corresponding instructions.



WARNING: Failure to read, thoroughly understand, and follow all instructions can result in serious personal injury, damage to equipment, or voiding of factory warranty! It is the installer's responsibility to make sure all components are properly assembled and installed using the instructions provided.


¡AVISOS Y PRECAUCIONES IMPORTANTES!


AVISO: Un AVISO llama su atención sobre la posibilidad de sufrir lesiones de gravedad o incluso mortales si no sigue las instrucciones.



PRECAUCIÓN: Una nota de PRECAUCIÓN llama su atención sobre la posibilidad de dañar o destruir el equipo si no sigue las instrucciones.



AVISO: Si no lee, comprende perfectamente y sigue todas las instrucciones, podría causar daños graves, daños personales y materiales o anular la garantía de fábrica. El instalador es el responsable de asegurarse de que todos los componentes están correctamente montados e instalados siguiendo las instrucciones indicadas.


WICHTIGE WARN- und VORSICHTSHINWEISE!


WARNUNG: Ein WARNHINWEIS macht auf mögliche schwere oder tödliche Verletzungen aufmerksam, die bei Nichtbefolgung der Anweisungen eintreten können.



VORSICHT: Ein VORSICHTSHINWEIS macht auf Schäden oder mögliche Zerstörung des Geräts aufmerksam, die bei Nichtbefolgung der Anweisungen eintreten können.



WARNUNG: Falls nicht alle Anweisungen gelesen und gut verstanden werden, kann dies zu schweren Körperverletzungen, Schaden an den Geräten führen und die Werksgarantie nichtig machen! Der Monteur ist dafür verantwortlich, dass alle Komponenten unter Einhaltung der mitgelieferten Anweisungen korrekt zusammengebaut und eingebaut werden.


ADVERTÊNCIAS e AVISOS IMPORTANTES!


ADVERTÊNCIA: Os alertas de ADVERTÊNCIA avisam-no para a possibilidade de ocorrência de graves lesões ou morte no caso de incumprimento das instruções.



AVISO: Os alertas de AVISO avisam-no para a possibilidade de danos ou destruição do equipamento no caso de incumprimento das instruções.



ADVERTÊNCIA: Se não ler, compreender completamente e seguir todas as instruções podem ocorrer graves lesões pessoais, danos no equipamento e a garantia de fábrica pode ser anulada! É da responsabilidade do instalador certificar-se de que todos os componentes são correctamente montados e instalados de acordo com as instruções fornecidas.


AVVERTENZE e PRECAUZIONI IMPORTANTI!


AVVERTENZA: Un'AVVERTENZA mette in guardia in merito alla possibilità di gravi infortuni, anche letali, qualora non si osservino le istruzioni.



ATTENZIONE: Un'ATTENZIONE indica la possibilità di gravi danni all'attrezzatura qualora non ci si attiene alle istruzioni al riguardo.



WARNING: Om du inte läser, inte förstår ordentligt eller inte följer alla anvisningar kan det leda till allvarlig personskada, skada på utrustning eller upphävande av fabriksgaranti. Det är installatörens ansvar att se till att alla komponenter är hopsatta ordentligt och monteras enligt medföljande anvisningar.



TÄRKEÄT VAROITUKSET JA HÄLYTYKSET



VAROITUS: VAROITUS ilmaisee vakavan vamman tai kuoleman mahdollisuutta, jos ohjeita ei noudateta.



HÄLYTYS: HÄLYTYS ilmaisee laitteen vaurioitumisen tai tuhoutumisen mahdollisuutta, jos ohjeita ei noudateta.



VAROITUS: Jos ohjeita ei lueta, ymmärretä ja noudateta, voi seurauksena olla vakava vamma, laitteen vaurioituminen tai takuun raukeaminen. On asentajan vastuulla varmistaa, että kaikki komponentit on koottu oikein ja asennettu ohjeiden mukaisesti.



WAŻNE OSTRZEŻENIA I PRZESTROGI!



OSTRZEŻENIE: OSTRZEŻENIE — wskazuje możliwość odniesienia poważnych obrażeń ciała lub śmierci, jeśli instrukcje nie będą przestrzegane.



PRZESTROGA: PRZESTROGA — wskazuje możliwość uszkodzenia lub zniszczenia urządzeń, jeśli stosowne instrukcje nie będą przestrzegane.



OSTRZEŻENIE: W przypadku niezapoznania się ze wszystkimi instrukcjami i braku ich zrozumienia, a także nieprzestrzegania wszystkich instrukcji może dojść do poważnych obrażeń ciała, uszkodzenia urządzeń lub anulowania gwarancji fabrycznej! Odpowiedzialność za prawidłowy montaż zgodnie z dostarczonymi instrukcjami, ponosi monter.



ΣΗΜΑΝΤΙΚΕΣ ΠΡΟΕΙΔΟΠΟΙΗΣΕΙΣ ΚΑΙ ΣΥΜΒΟΥΛΕΣ ΓΙΑ ΠΡΟΣΟΧΗ!



ΠΡΟΕΙΔΟΠΟΙΗΣΗ: Μία ΠΡΟΕΙΔΟΠΟΙΗΣΗ σάς ενημερώνει για τον κίνδυνο σοβαρού τραυματισμού ή θανάτου αν δεν ακολουθήσετε τις οδηγίες.



ΠΡΟΣΟΧΗ: Μία συμβουλή για ΠΡΟΣΟΧΗ σάς ενημερώνει για τον κίνδυνο βλάβης ή καταστροφής του εξοπλισμού αν δεν ακολουθήσετε τις αντίστοιχες οδηγίες.



ΠΡΟΕΙΔΟΠΟΙΗΣΗ: Αν δεν διαβάσετε, κατανοήσετε πλήρως και τηρήσετε όλες τις οδηγίες υπάρχει κίνδυνος πρόκλησης σοβαρού τραυματισμού, βλάβης στον εξοπλισμό ή ακύρωσης της εγγύησης του εργοστασίου! Αποτελεί ευθύνη του υπεύθυνου εγκατάστασης να βεβαιώσει ότι όλα τα συστατικά είναι σωστά συναρμολογημένα και εγκατεστημένα σύμφωνα με τις παρεχόμενες οδηγίες.



ÖNEMLÝ UYARILAR VE ÖNLEMLER!



UYARI: UYARILAR, yönergeler izlenmediğinde ciddi yaralanmalara veya ölüme neden olabilecek olasılıklara karşı sizi uyarır.



ÖNLEM: ÖNLEM, ilgili yönergeleri izlemediğiniz takdirde cihazın hasar görmesine veya tahrip olmasına neden olabilecek olasılıklara karşı sizi uyarır.



UYARI: Tüm yönergelerin okunmaması, tam olarak anlaşılması ve yerine getirilmemesi, ciddi kişisel yaralanmalara, teçhizatın hasar görmesine veya fabrika garantisinin geçerliliğini yitirmesine neden olabilir. Tüm bileşenlerin verilen yönergeleri kullanarak düzgün bir şekilde monte edilmesi ve kurulması, montaj yapan kişinin sorumluluğundadır.



FONTOS FIGYELMEZTETÉSEK ÉS ÓVINTÉZKEDÉSEK!



FIGYELMEZTETÉS: A FIGYELMEZTETÉS az utasítások be nem tartása esetén bekövetkező komoly sérülés vagy haláleset lehetőségére figyelmeztet.

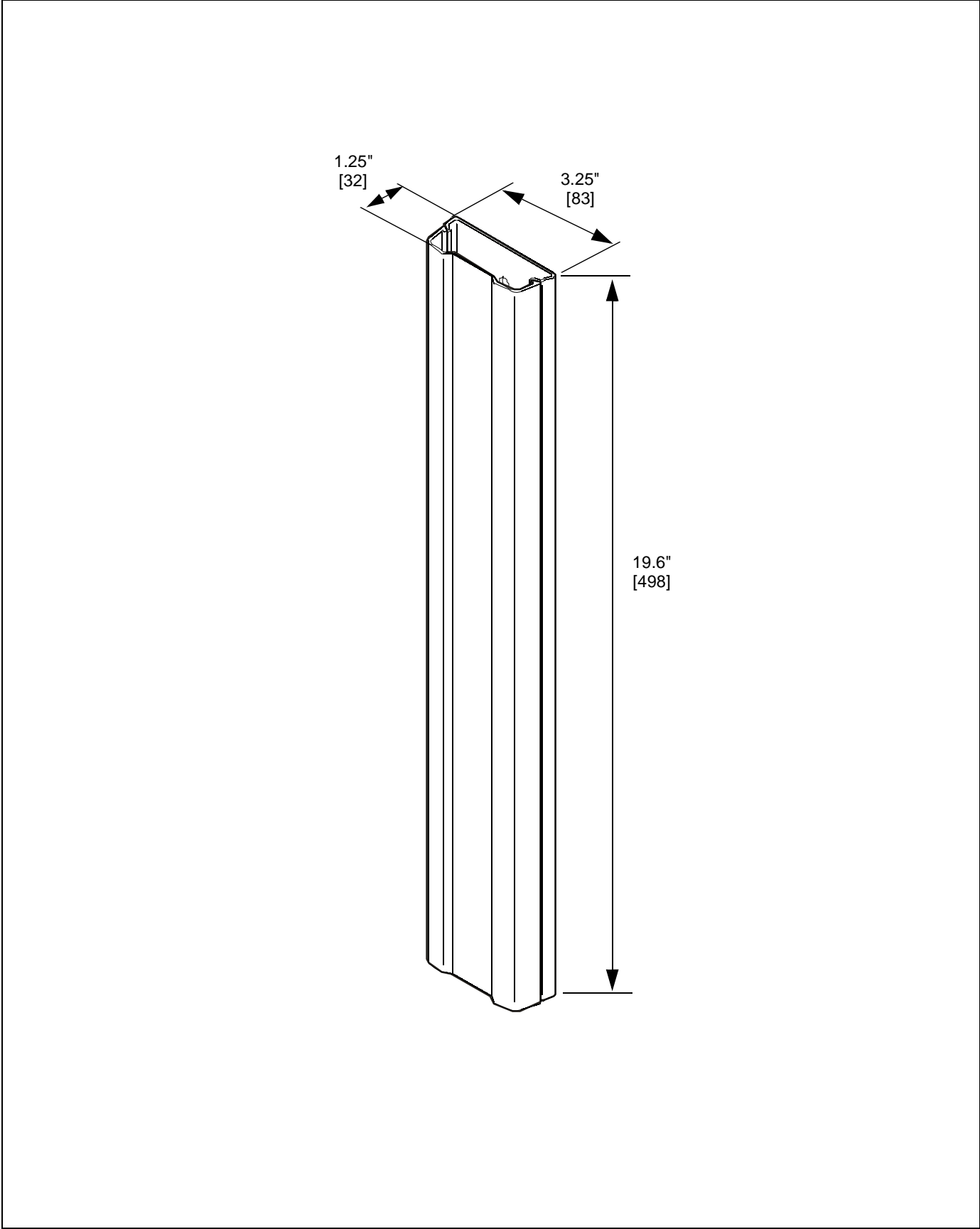


VIGYÁZAT: A VIGYÁZAT felirat a berendezésnek a megfelelő utasítások be nem tartása esetén bekövetkező károsodására vagy tönkremenésére figyelmeztet.





FIGYELMEZTETÉS: Az összes utasítás elolvasásának, teljes mértékű megértésének és betartásának elmulasztása komoly személyi sérülést, a berendezés károsodását, illetve a gyári garancia elvesztését vonhatja maga után! Az összeszerelést végző felelőssége arról gondoskodni, hogy minden alkatrész összeszerelése és beszerelése megfelelően, a mellékelt utasítások szerint történjen.


DIMENSIONS




LEGEND

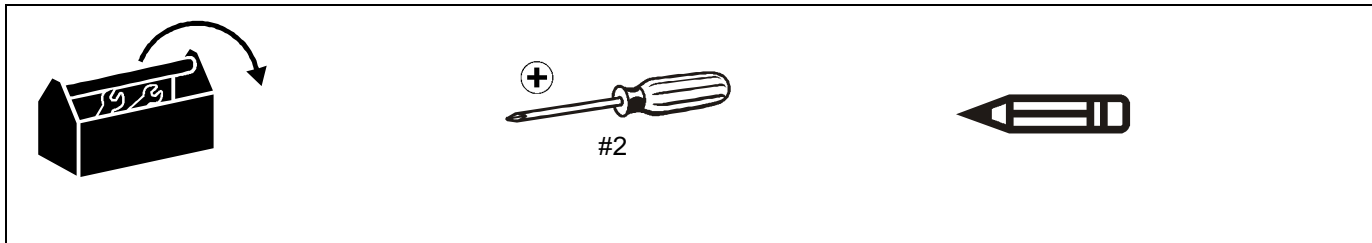
	Tighten Fastener	
	Apretar elemento de fijación	Stram fastspændingsbeslag
	Befestigungsteil festziehen	Skruva åt fäste
	Apertar fixador	Kiristä kiinnike
	Serrare il fissaggio	Dokręcić element mocujący
	Bevestiging vastdraaien	Σφίξιμο Συνδέσμου
	Serrez les fixations	Bağlantıyı Sıkıştırın
	Сожмите Застежку	Rögzítő meghúzásá

	Pencil Mark	
	Marcar con lápiz	Blyantmærke
	Stiftmarkierung	Pennmarkering
	Marcar com lápis	Piirretty merkki
	Segno a matita	Oznaczenie ołówkiem
	Potloodmerkteken	Σημάδι με μολύβι
	Marquage au crayon	Kalem İşareti
	Марка Карандаша	Ceruzajelölés

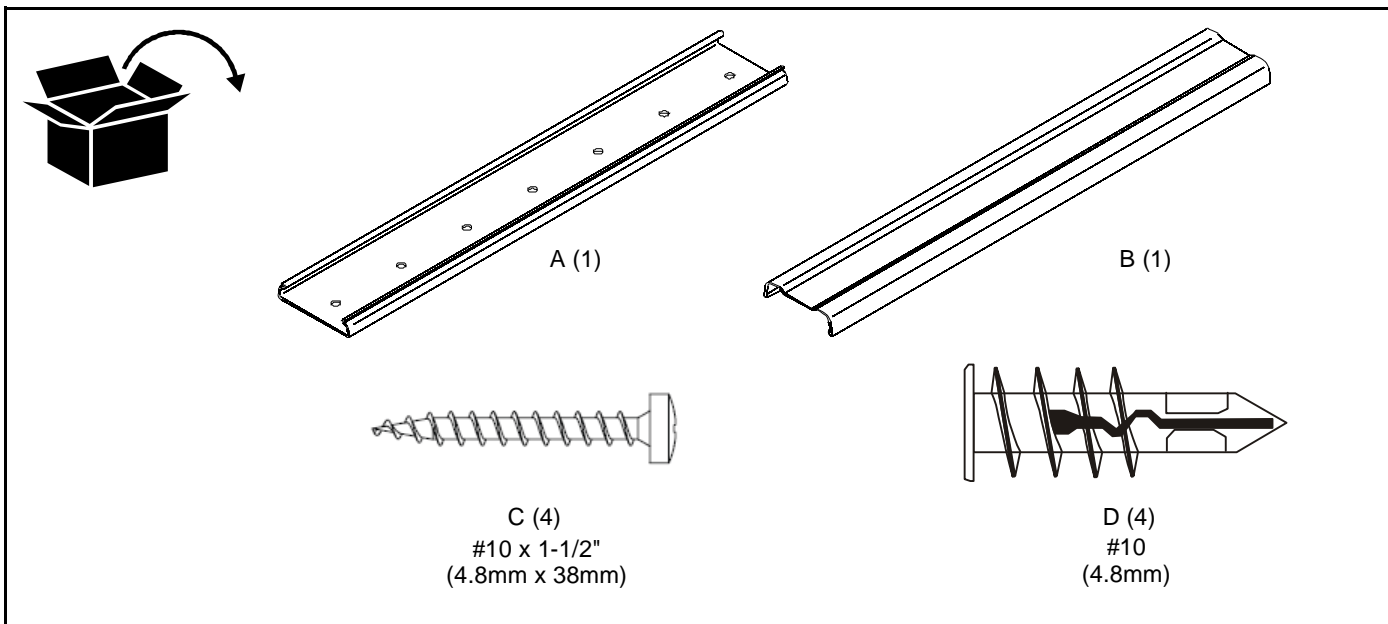
	Loosen Fastener	
	Afajar elemento de fijación	Løsgør fastspændingsbeslag
	Befestigungsteil lösen	Lossa fäste
	Desapertar fixador	Irrota kiinnike
	Allentare il fissaggio	Poluzować element mocujący
	Bevestiging losdraaien	Χαλάρωση Συνδέσμου
	Desserrez les fixations	Bağlantıyı Gevşetin
	Ослабьте Застежку	Rögzítő kilazításá

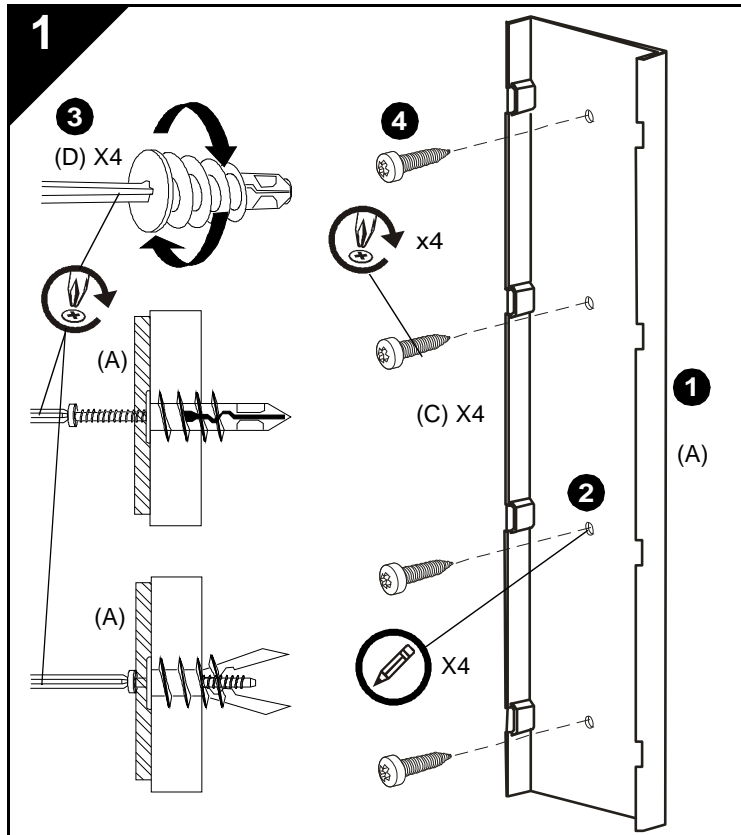
	Phillips Screwdriver	
	Destornillador Phillips	Stjerneskuetrækker
	Kreuzschlitzschraubendreher	Krysskrummejsel
	Chave de fendas Phillips	Ristipääruuviavain
	Cacciavite a stella	Śrubokręt krzyżakowy
	Kruiskopschroevendraaier	Κατσαβίδι Phillips
	Tournevis à pointe cruciforme	Phillips Tornavida
	Отвертка	Csillagfejű csavarhúzó

TOOLS REQUIRED FOR INSTALLATION



PARTS





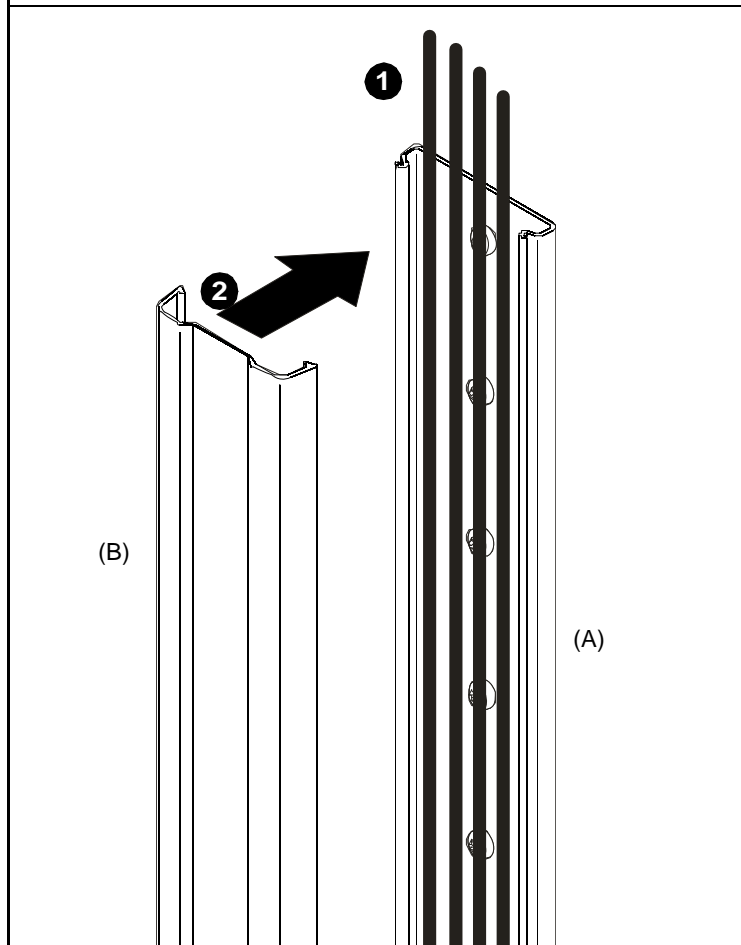
Install Wall Plate

1. Orient Wall Plate so that flat side is against wall.
2. Using Wall Plate as a template, mark hole locations.



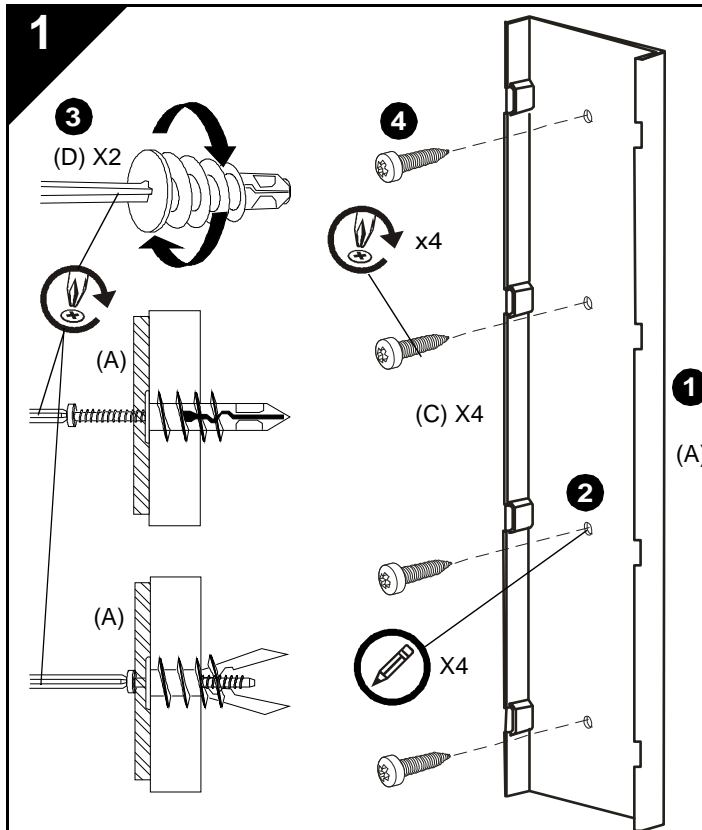
CAUTION: DO NOT OVERTIGHTEN!
Overtightening lag bolts can damage wall plate.

3. Install anchors into wall at marked locations using a Phillips screwdriver.
4. Secure Wall Plate to anchors in wall with four lag bolts using a Phillips screw driver.



Cover Installation

1. Lay wires and cables into wall plate making certain they are centered.
2. Align tabs in cover with slots in Wall Plate and press cover onto wall plate until fully closed.



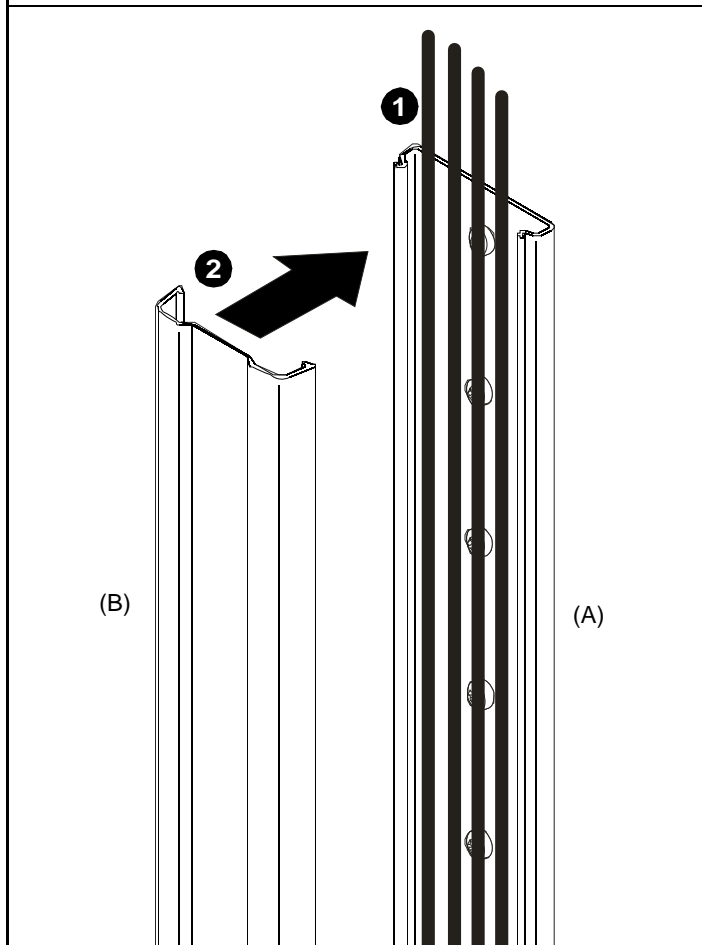
Instalación de la placa para montaje en pared

1. Oriente la placa de manera que el lado plano quede contra la pared.
2. Sirviéndose de la placa como plantilla, marque la ubicación de los orificios.



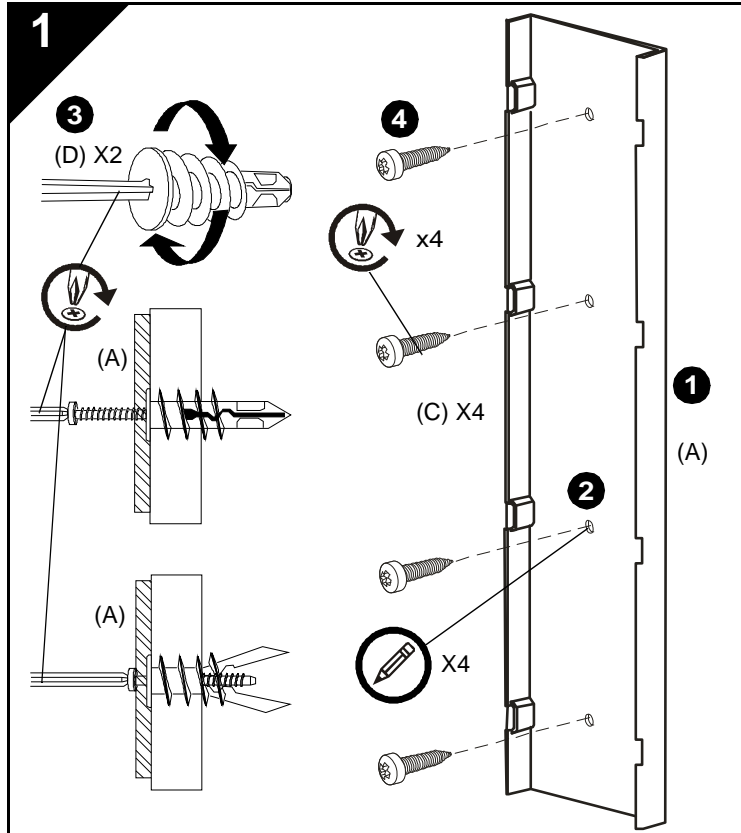
PRECAUCIÓN: NO LOS APRIETE DEMASIADO.
Los tirafondos demasiado apretados podrían dañar la placa para montaje en pared.

3. Sujete la placa a la pared con dos tirafondos mediante un destornillador Phillips.



Instalación de la cubierta

1. Coloque los cables sobre la placa asegurándose de que quedan en el centro.
2. Alinee las cuatro pestañas de la cubierta con las cuatro ranuras de la placa y presione la cubierta contra la placa hasta cerrarlas completamente.



Wandplatte einbauen

1. Die Wandplatte so ausrichten, dass die flache Seite gegen die Wand anliegt.
2. Die Wandplatte als Vorlage verwenden und die Bohrungen anzeichnen.

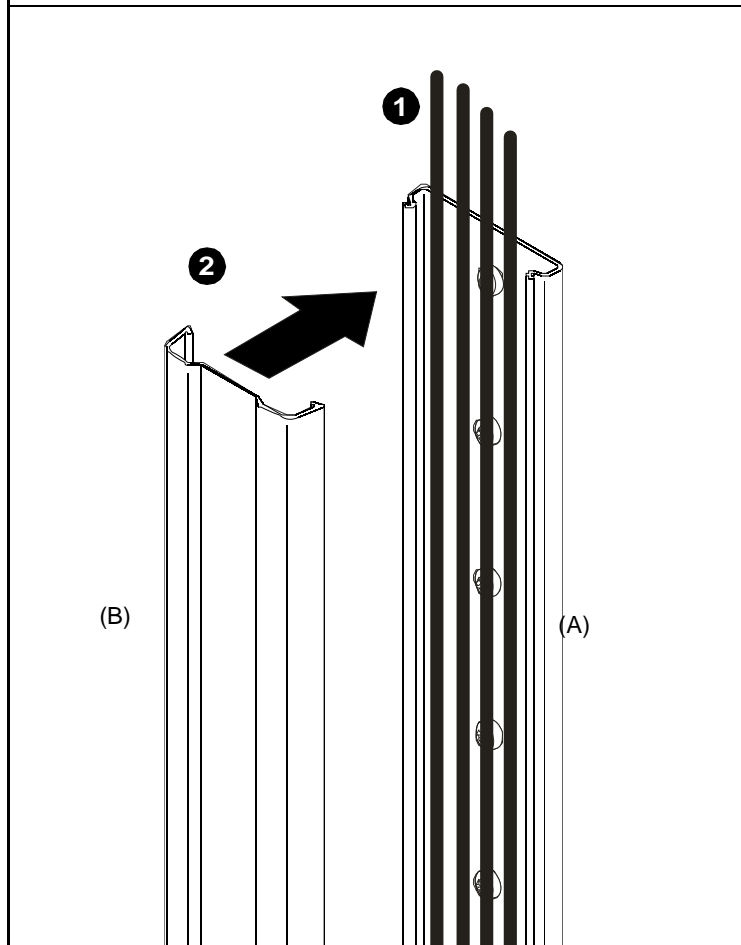


VORSICHT: NICHT ZU FEST ANZIEHEN! Wenn die Stiftschrauben zu fest angezogen werden, kann die Wandplatte beschädigt werden.

3. Die Wandplatte mit zwei Stiftschrauben und einem Kreuzschlitzschraubendreher befestigen.

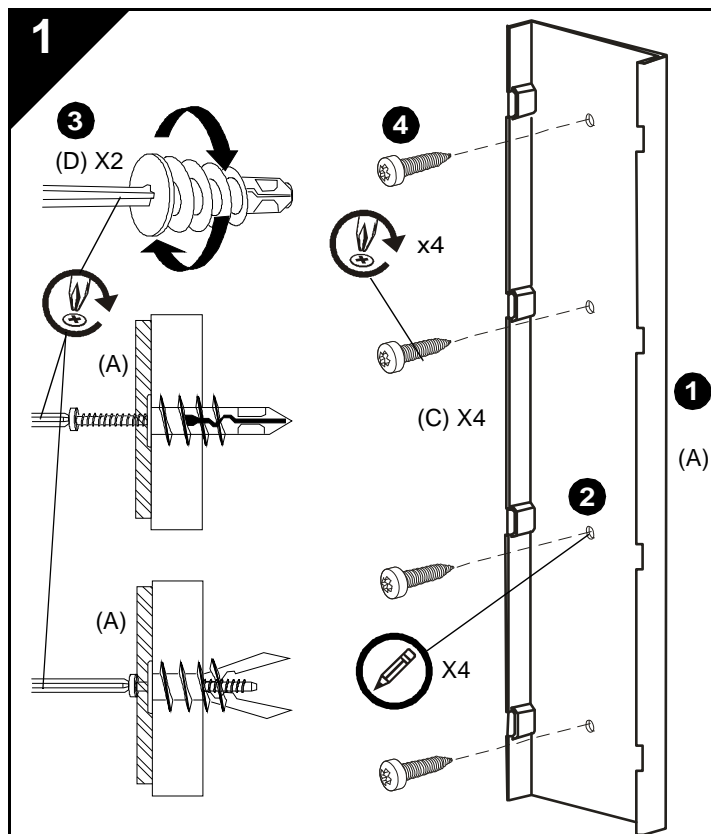
1

(A)



Einbau der Abdeckung

1. Drähte und Kabel in der Wandplatte verlegen und darauf achten, dass sie zentriert sind.
2. Die vier Zungen in der Abdeckung mit den vier Schlitz in der Wandplatte ausrichten und die Abdeckung fest auf die Wandplatte aufdrücken, bis sie ganz geschlossen ist.



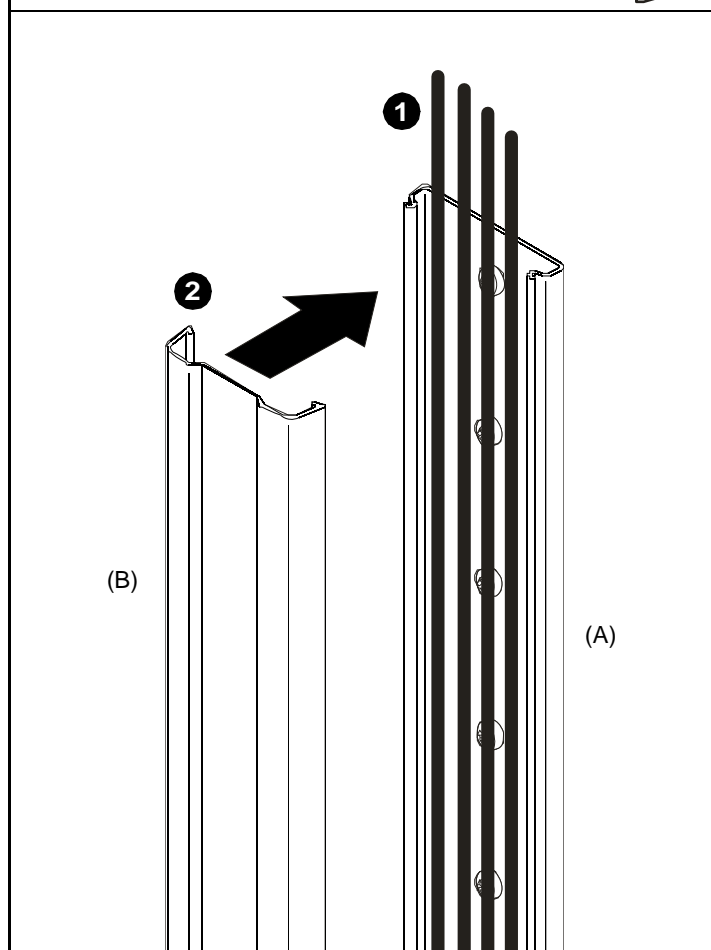
Instalação da placa de parede

1. Oriente a placa de parede de modo a que o lado liso esteja encostado à parede.
2. Utilizando a placa de parede como referência, marque o local dos orifícios.



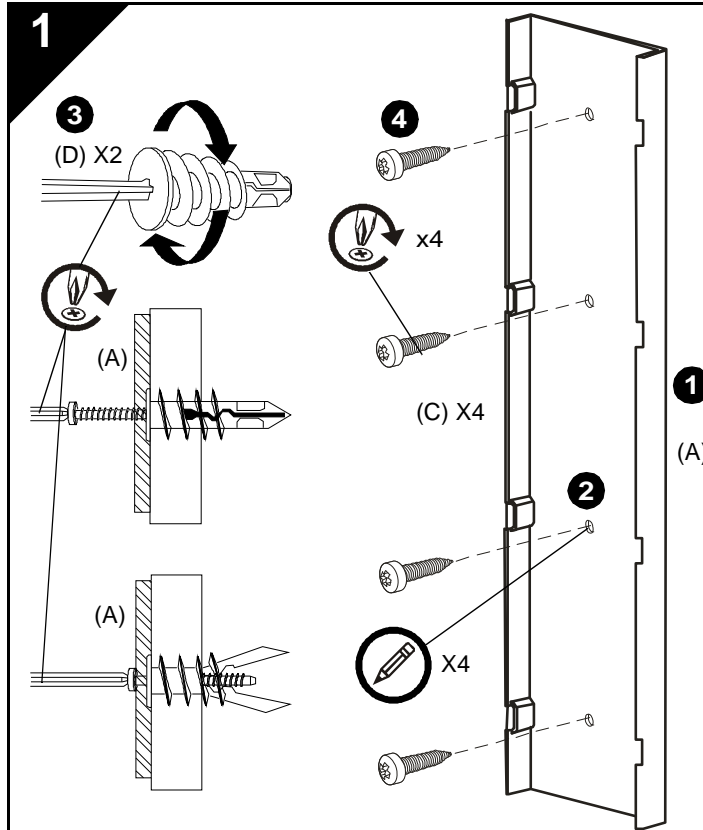
AVISO: NÃO APERTE DEMASIADO! Apertar demasiado os parafusos de rosca para madeira pode danificar a placa de parede.

3. Fixe a placa de parede à parede com dois parafusos de rosca para madeira utilizando uma chave Phillips.



Instalação da tampa

1. Coloque os fios e cabos na placa de parede certificando-se de que estão centrados.
2. Alinhe as quatro patilhas da tampa com as quatro ranhuras da placa de parede e encaixe a tampa na placa de parede até estar completamente fechada.



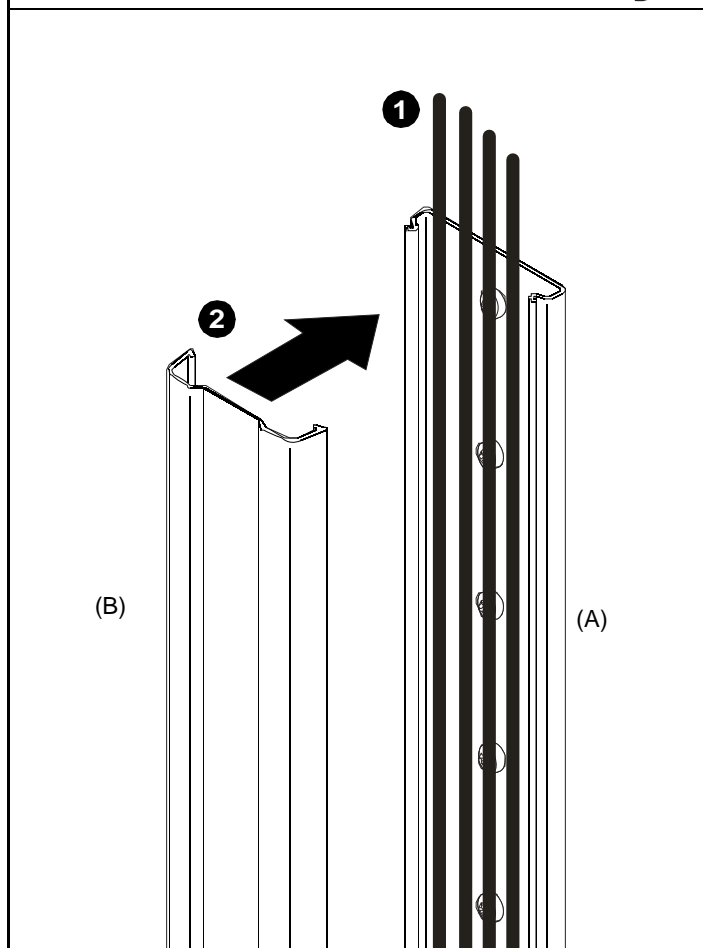
Installazione della piastra a parete

1. Orientare la piastra a parete in modo che il lato piatto sia contro il muro.
2. Utilizzando la piastra come modello, contrassegnare i punti per i fori.



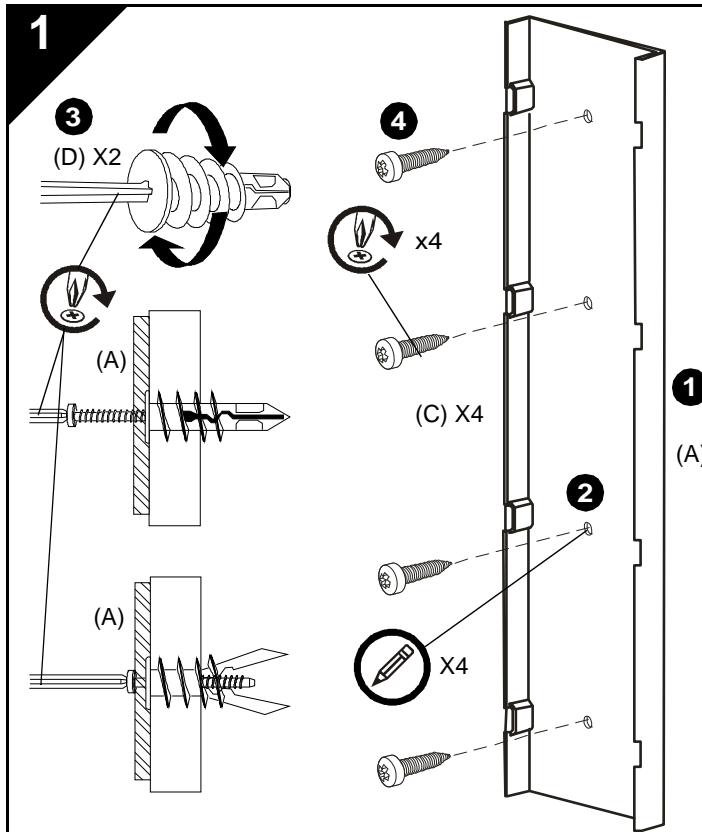
ATTENZIONE: NON AVVITARE ECCESSIVAMENTE. Il serraggio eccessivo dei tirafondi può arrecare danni alla piastra.

3. Fissare la piastra alla parete con i due tirafondi per legno, servendosi di un cacciavite a stella.



Installazione del copripiastra

1. Disporre conduttori e cavi nella piastra a parete, sincerandosi che siano posti al centro.
2. Allineare le quattro linguette del copripiastra con le quattro fessure nella piastra e premere il copripiastra sulla piastra per farlo scattare in posizione chiusa.



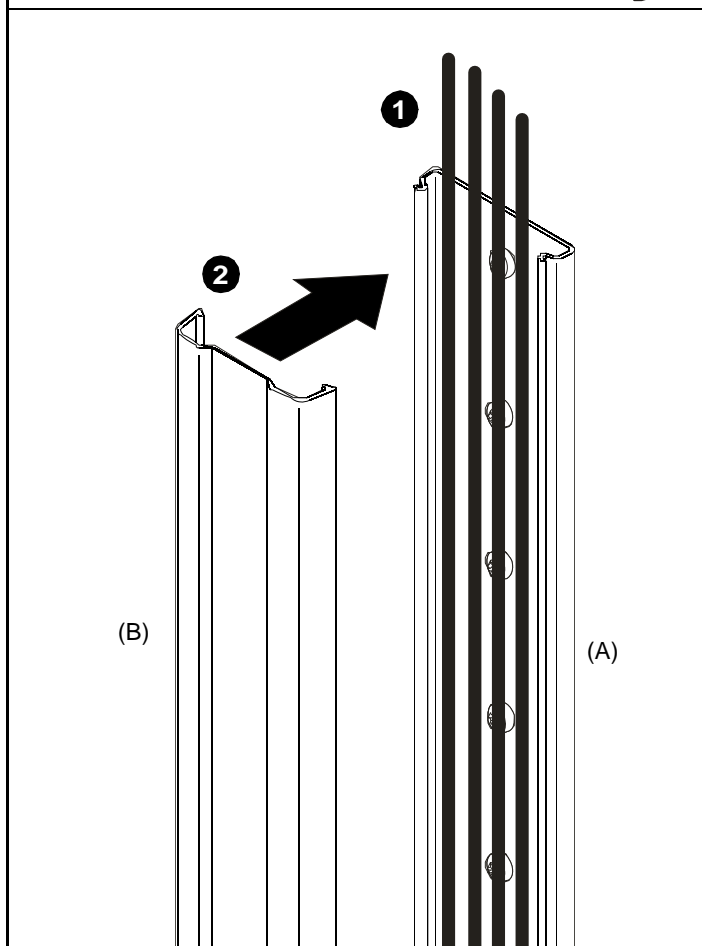
Wandplaat installeren

1. Plaats de wandplaat zodanig dat de platte zijde tegen de wand ligt.
2. Gebruik de wandplaat als sjabloon om de plaats van de boorgaten te markeren.



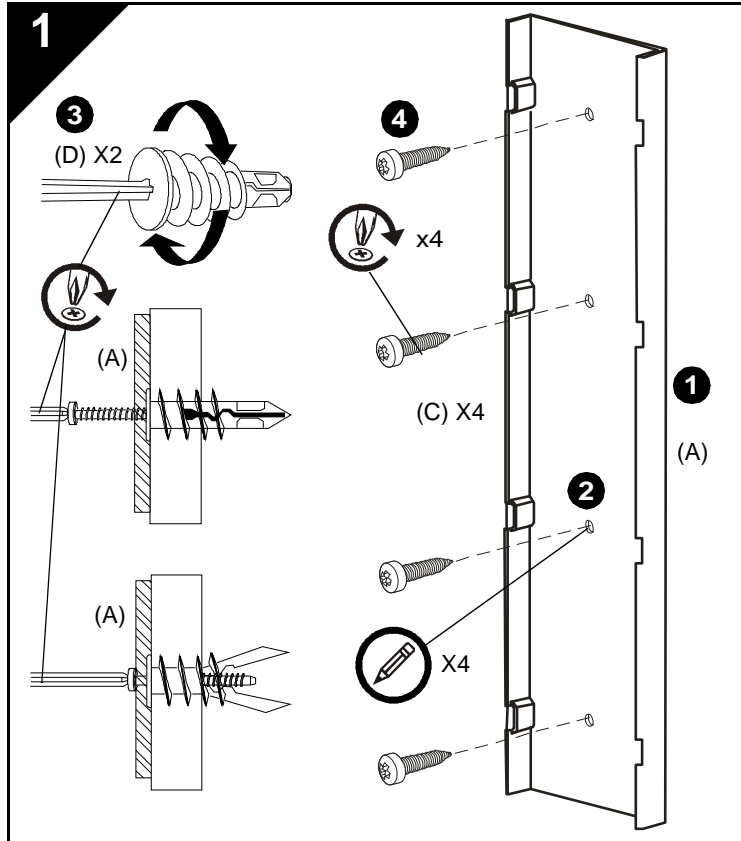
VOORZICHTIG: DRAAI DE BOUTEN NIET TE VAST! Door de zelftappende schroeven te vast aan te draaien kunt u de wandplaat beschadigen.

3. Zet de wandplaat met twee zelftappende schroeven met behulp van een kruiskopschroevendraaier op de wand vast.



Deksel aanbrengen

1. Leg de draden en kabels in de wandplaat en centreer ze zorgvuldig.
2. Plaats de vier lipjes van het deksel nauwkeurig op de vier sleuven in de wandplaat en druk het deksel sluitend op de wandplaat vast.



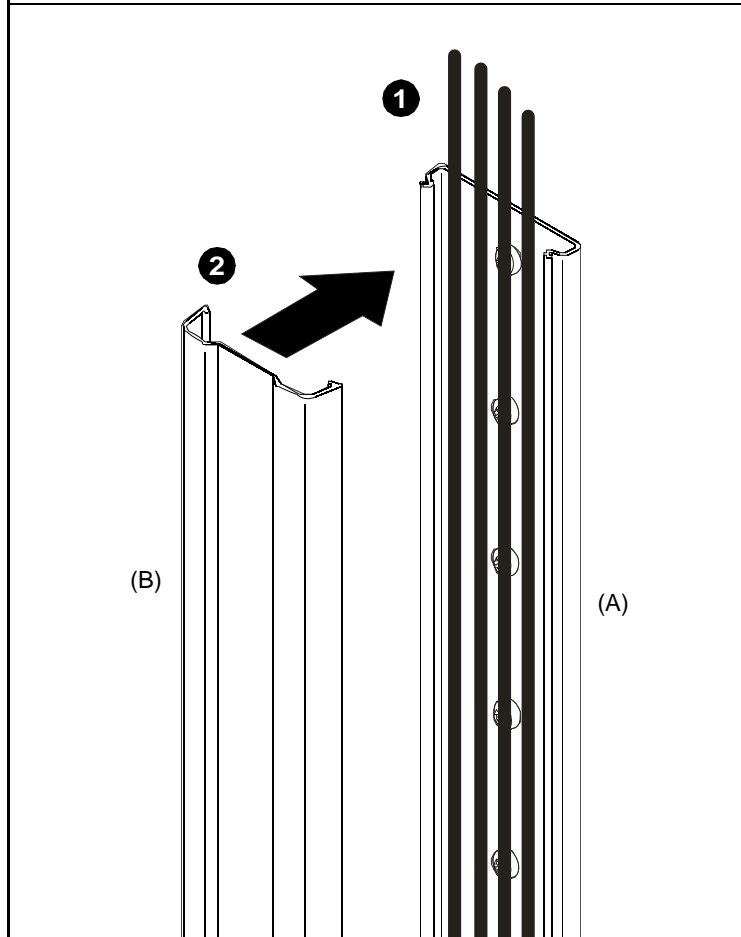
Installer la plaque murale

1. Orienter la plaque murale pour que le côté plat soit contre le mur.
2. Marquer l'emplacement des trous en utilisant la plaque murale comme modèle.



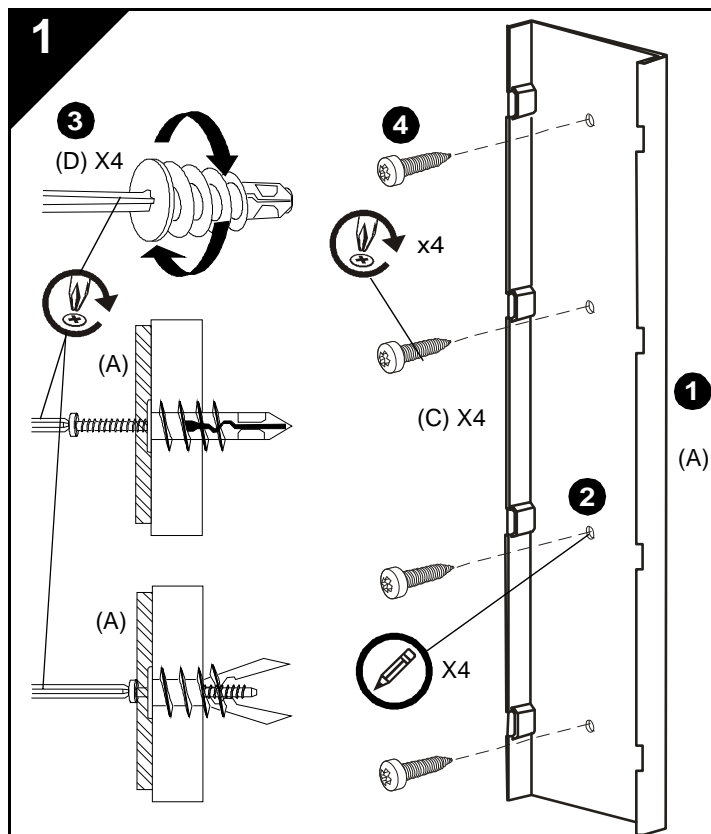
PRÉCAUTION: NE PAS TROP SERRER ! Trop serrer les vis à bois à tête carrée peut endommager la plaque murale.

3. Fixer la plaque murale au mur avec deux vis à bois à tête carrée à l'aide d'un tournevis Philips.



Installer le couvercle

1. Poser les fils et les câbles sur la plaque murale en s'assurant qu'ils sont centrés.
2. Aligner quatre languettes dans le couvercle avec quatre rainures dans la plaque murale et appuyer le couvercle contre la plaque murale jusqu'à sa fermeture complète.



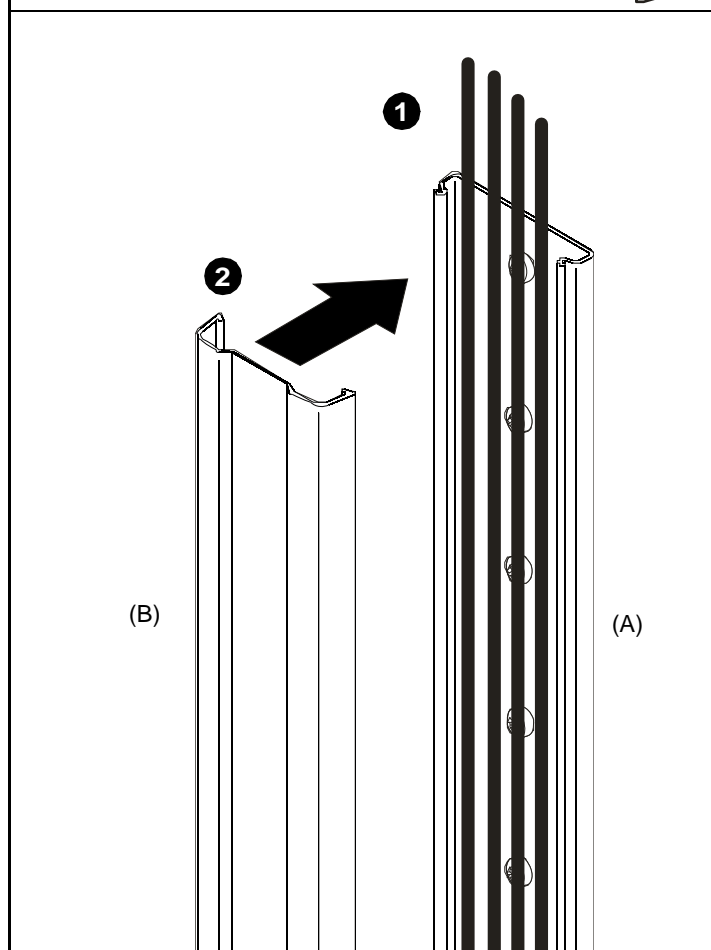
Установка стеновой пластины

1. Разместите стеновую пластину плоскостью к стене.
2. Отметьте положение отверстий, воспользовавшись стеновой пластиной в качестве шаблона.



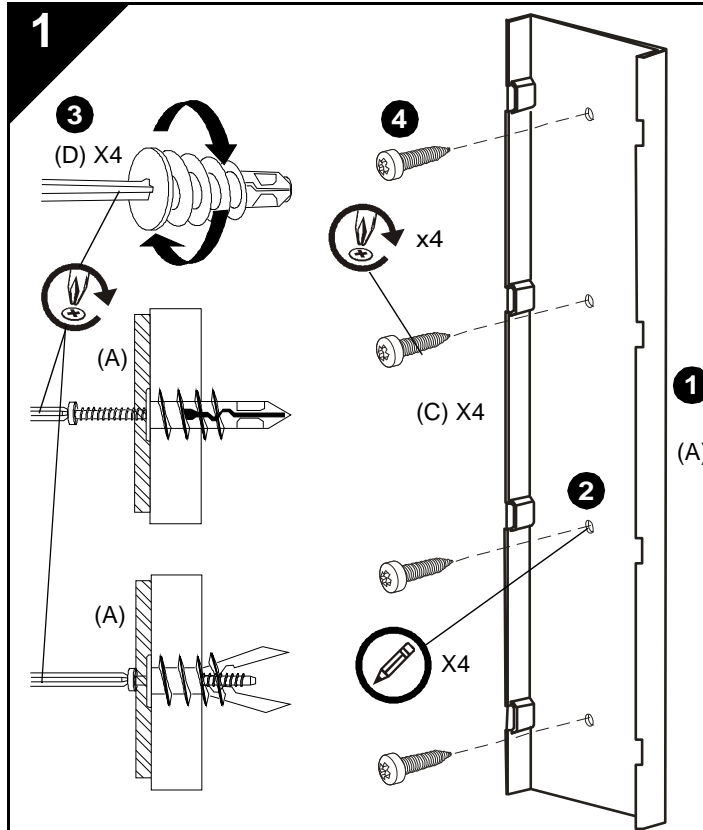
ПРЕДОСТЕРЕЖЕНИЕ. НЕ ЗАТЯГИВАЙТЕ С ИЗЛИШНИМ УСИЛИЕМ! Применение излишних усилий при затягивании болтов может привести к повреждению стеновой пластины.

3. С помощью крестовой отвертки установите дюбели в соответствии с разметкой.
4. Прикрепите стеновую пластину к дюбелям в стене с помощью четырех болтов и крестовой отвертки.



Установка крышки

1. Проложите в стеновой пластине провода и кабели, разместив их по центру.
2. Выровняйте защелки крышки с углублениями в стеновой пластине и надавите на крышку до полной фиксации.



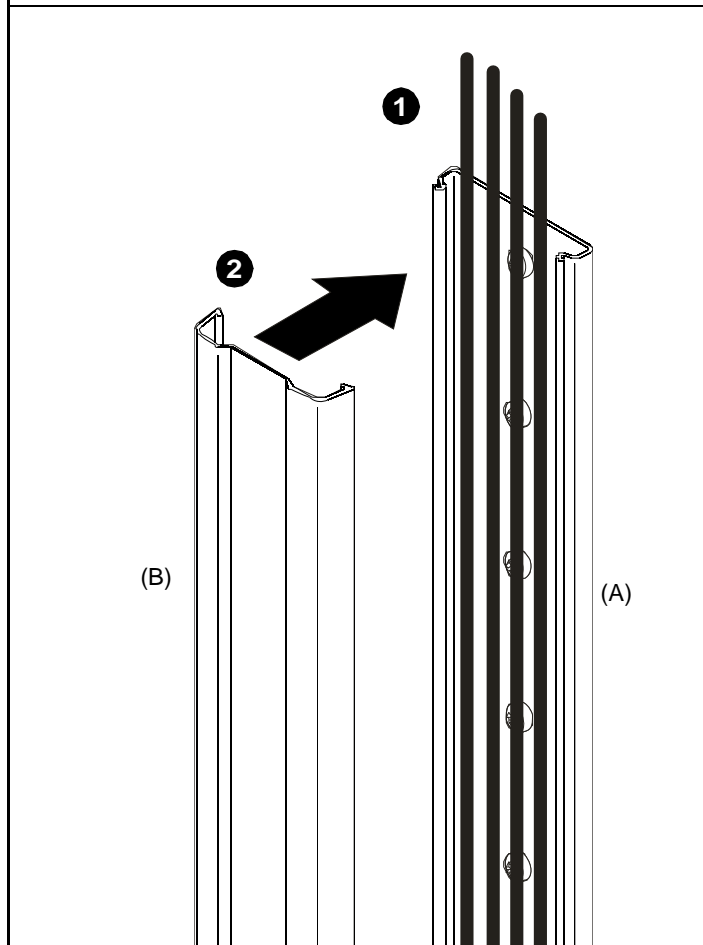
Montering af vægplade

1. Placer vægpladen med den flade side ind mod væggen.
2. Marker hullernes placering med vægpladen som skabelon.



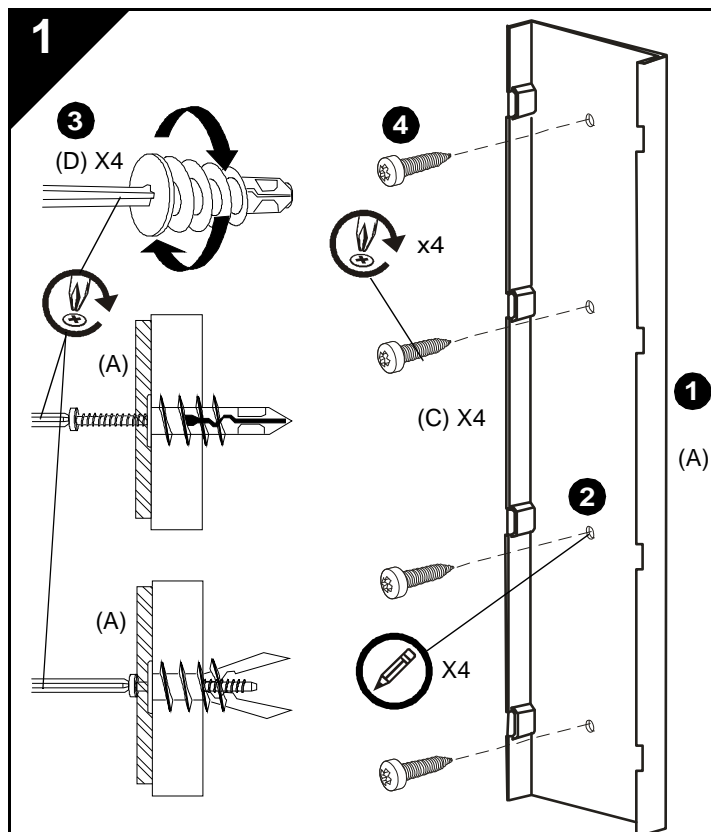
ADVARSEL: OVERSPÆND ALDRIG!
Overspænding af de franske skruer kan skade vægpladen.

3. Monter ankrene i væggen på de markerede placeringer med en Philips-skruetrækker.
4. Fastgør vægpladen til ankrene i væggen med fire franske skruer, ved brug af en Philips-skruetrækker.



Montering af dæksel

1. Før ledninger og kabler ind i vægpladen, og sørg for, at de er centeret.
2. Placer tappene i dækslet ud for åbningerne i vægpladen, og tryk dækslet ind på vægpladen til det lukker helt til.



Installera väggplattan

1. Orientera först väggplattan så att den plana sidan är emot väggen.
2. Använd väggplattan som en mall och märk ut hålens platser.

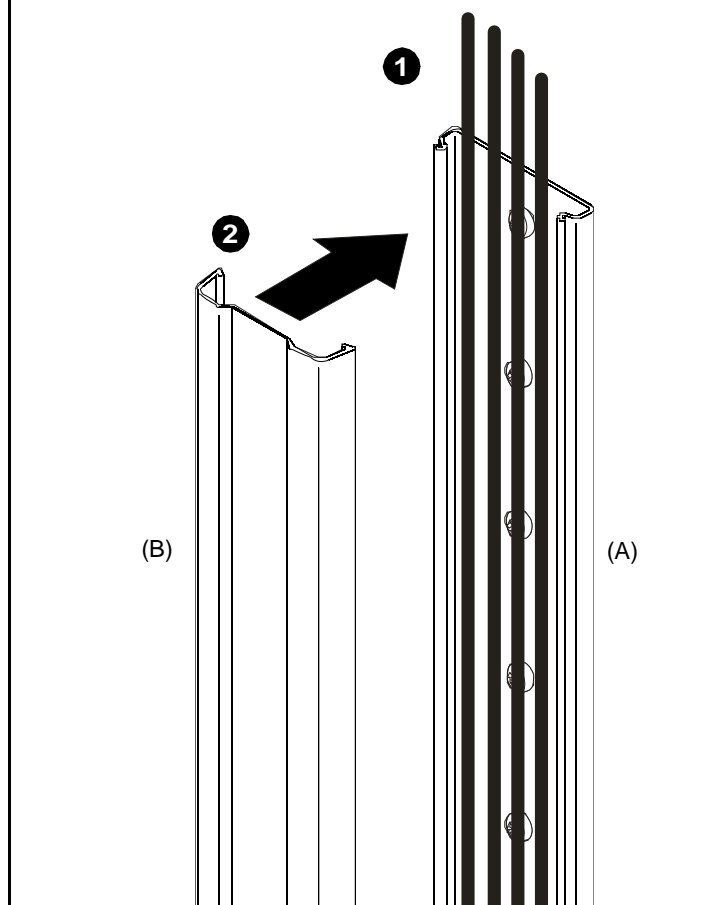


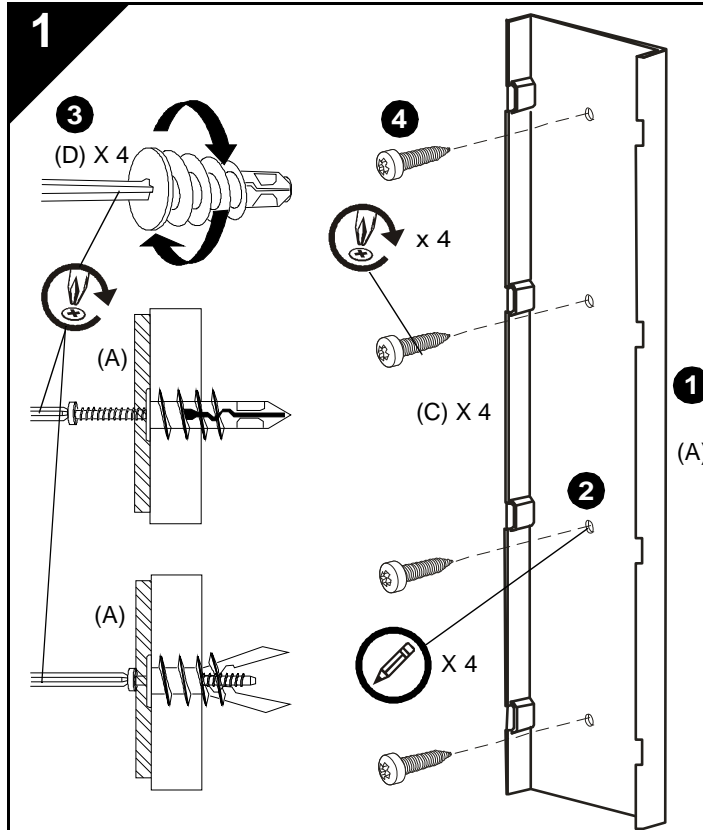
SE UPP: DRA INTE ÅT FÖR HÅRT! Om skruvarna dras åt för hårt kan väggplattan skadas.

3. Montera förankringarna i väggen på de markerade platserna. Använd en Phillips-skruvmejsel.
4. Skruva fast väggplattan i förankringarna i väggen med fyra skruvar. Använd en Phillips-skruvmejsel.

Installera kåpan

1. Dra in kablar och kabelledare i väggplattan och kontrollera att de är centrerade.
2. Rikta in klackarna i höljet med spåren i väggplattan och tryck fast kåpan på väggen tills den är helt sluten.





Seinälevyn asentaminen

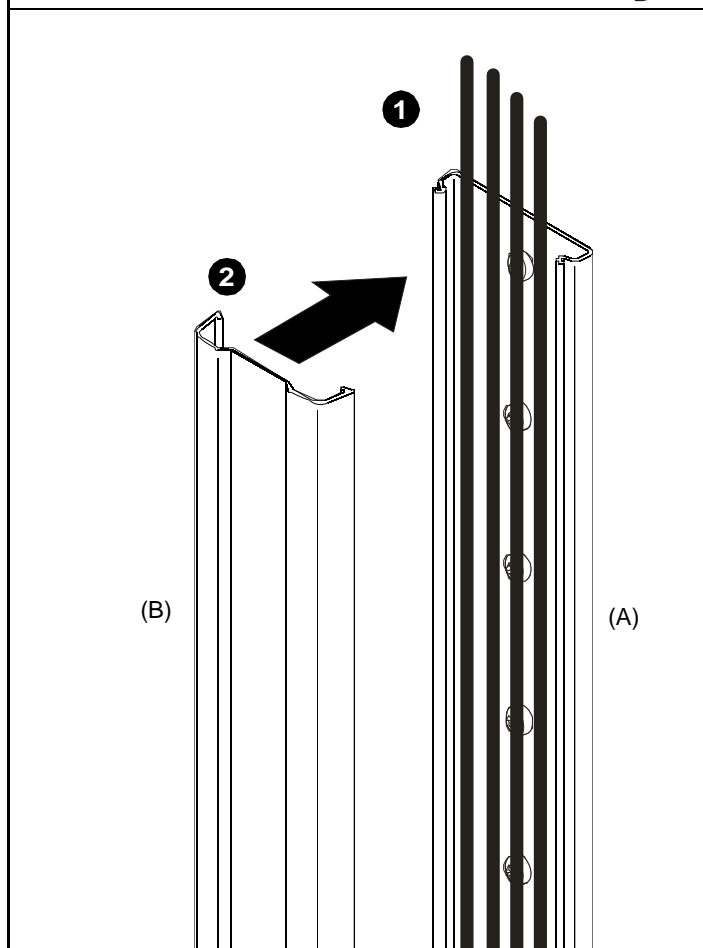
1. Aseta seinälevy niin, että tasainen puoli on seinää vasten.
2. Merkitse reikien sijaintipaikat seinään käyttämällä seinälevyä mallina.



HUOMAUTUS: ÄLÄ KIRISTÄ LIIAN TIUKALLE!

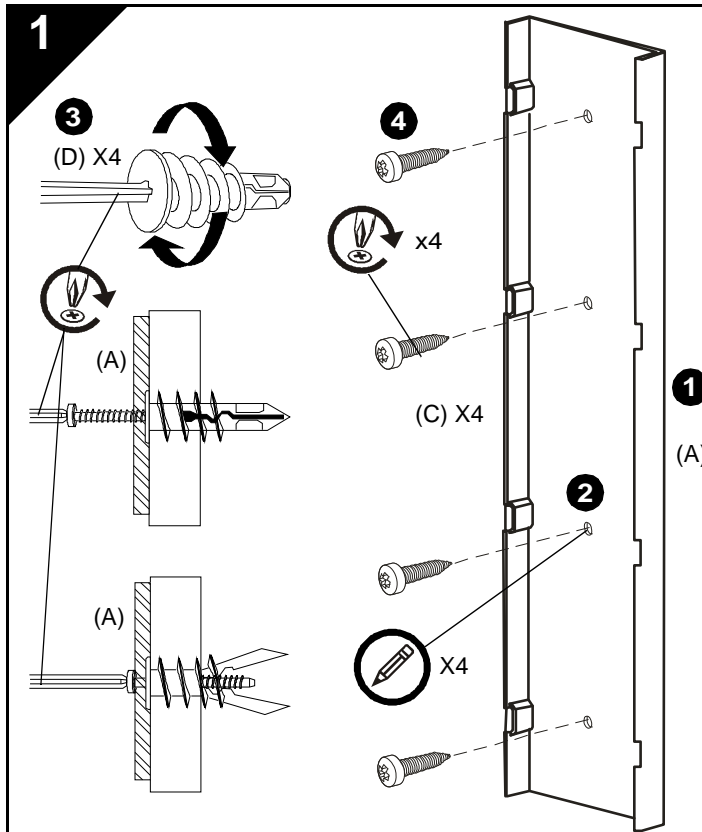
Jos ankkuriruuvit ovat liian kireällä, seinälevy voi vahingoittua.

3. Asenna ruuvitulpat merkittyihin kohtiin seinään ristipääruuvitaltalla.
4. Kiinnitä seinälevy seinään ruuvaamalla neljä ankkuriruuvia kiinni ristipääruuvitaltalla.



Suojuksen asentaminen

1. Aseta johdot ja kaapelit seinälevyyn ja tarkista, että ne ovat keskellä.
2. Kohdista suojuksen tapit seinälevyssä oleviin reikiin ja paina suojus kunnolla kiinni seinälevyyn.



Montaż płyty ściennej

1. Ustawić płytę ścienną stroną płaską do ściany.
2. Wykorzystując płytę ścienną jako szablon, oznaczyć położenia otworów.

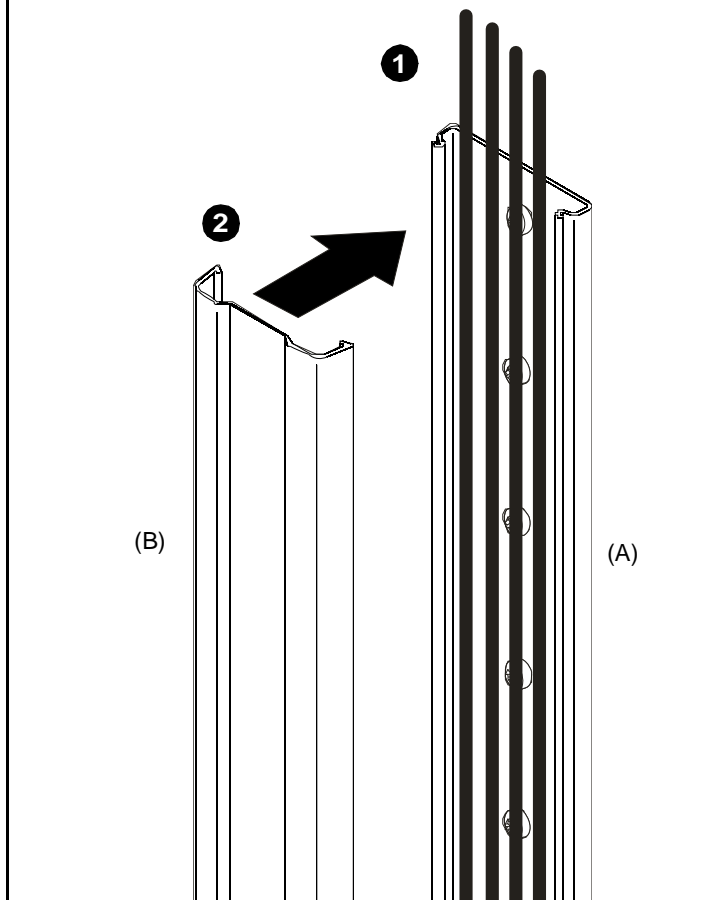


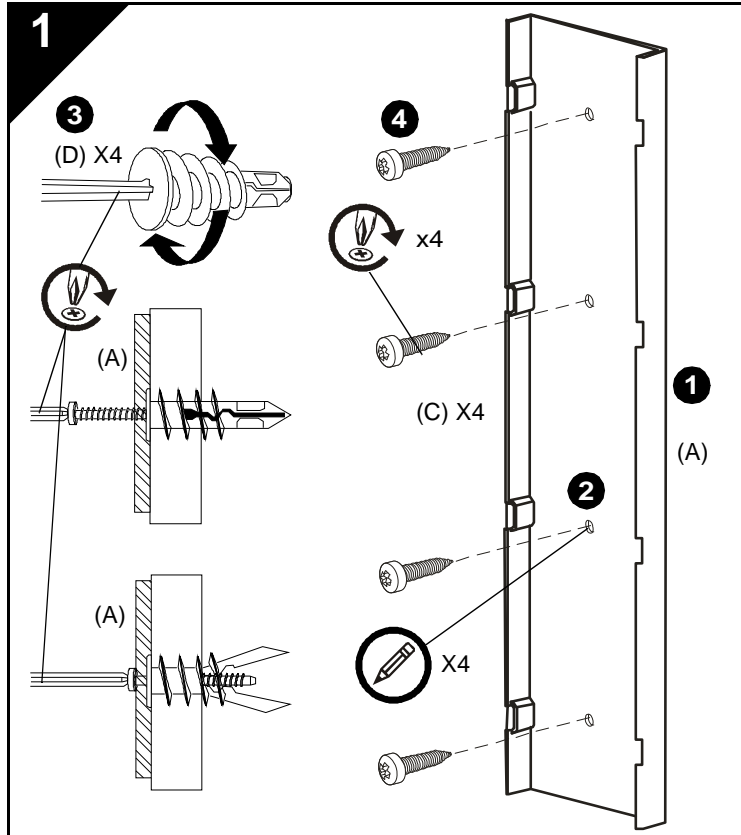
PRZESTROGA: NIE DOKRĘCAĆ ZBYT MOCNO!
Zbyt mocne dokręcenie śrub może spowodować uszkodzenie płyty.

3. Za pomocą śrubokręta krzyżakowego zamontować kotwy w oznaczonych miejscach w ścianie.
4. Przymocować płytę ścienną do kotew w ścianie za pomocą czterech śrub, wkręcając je śrubokrętem krzyżakowym.

Montaż osłony

1. Umieścić przewody i kable w płycie ściennej, zwracając uwagę, by znajdowały się pośrodku płyty.
2. Ustawić występy w osłonie naprzeciwko szczelin w płycie ściennej i wcisnąć, aż do całkowitego zamknięcia.





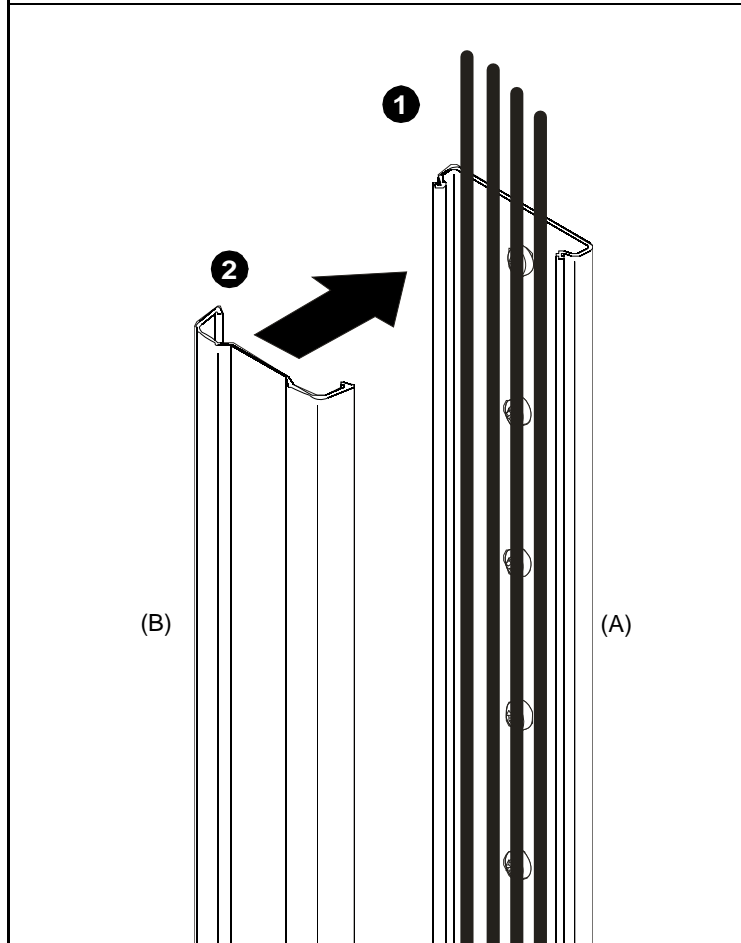
Εγκατάσταση πλάκας τοίχου

1. Προσανατολίστε την πλάκα τοίχου έτσι ώστε η επίπεδη πλευρά να είναι προς τον τοίχο.
2. Χρησιμοποιήστε την πλάκα τοίχου ως πρότυπο και σημειώστε τις θέσεις των οπών.



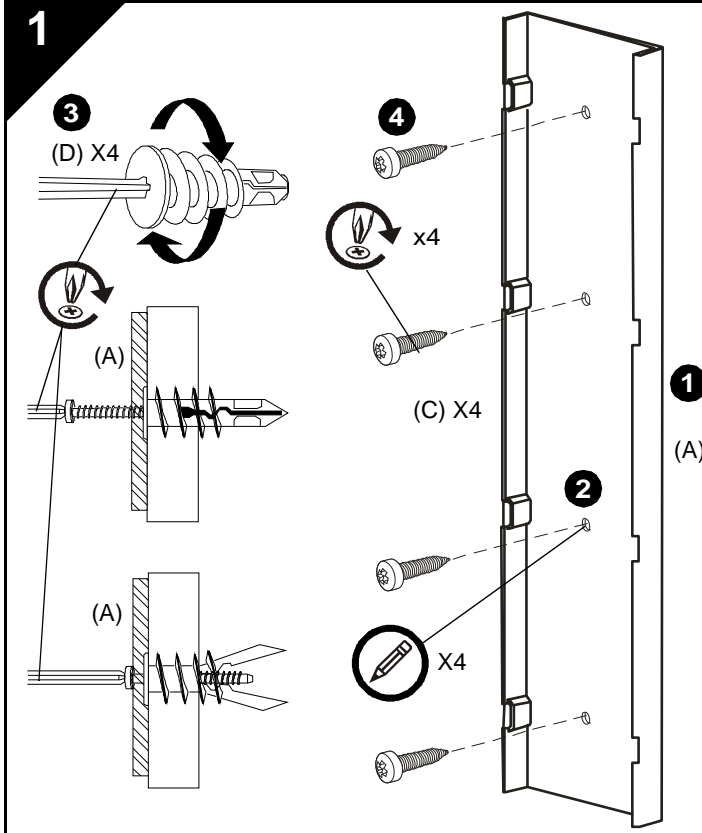
ΠΡΟΣΟΧΗ: ΜΗ ΒΙΔΩΝΕΤΕ ΥΠΕΡΒΟΛΙΚΑ! Το υπερβολικό βίδωμα των ξυλόβιδων μπορεί να προκαλέσει φθορά στην πλάκα τοίχου.

3. Τοποθετήστε τις διατάξεις αγκύρωσης στον τοίχο στα σημεία που σημειώσατε χρησιμοποιώντας κατσαβίδι Phillips.
4. Στερεώστε τη βάση τοίχου στις διατάξεις αγκύρωσης στον τοίχο με τέσσερις ξυλόβιδες χρησιμοποιώντας κατσαβίδι Phillips.



Εγκατάσταση καλύμματος

1. Τοποθετήστε τα σύρματα και τα καλώδια μέσα στην πλάκα τοίχου και βεβαιωθείτε ότι είναι κεντραρισμένα.
2. Ευθυγραμμίστε τις προεξοχές στο κάλυμμα με τις υποδοχές στην πλάκα τοίχου και πατήστε το κάλυμμα στην πλάκα τοίχου έως ότου κλείσει τελείως.



Duvar Plakasını Monte Etme

1. Duvar plakasının düz kısmını duvara dayayın.
2. Duvar plakasını şablon gibi kullanarak deliklerin yerlerini işaretleyin.

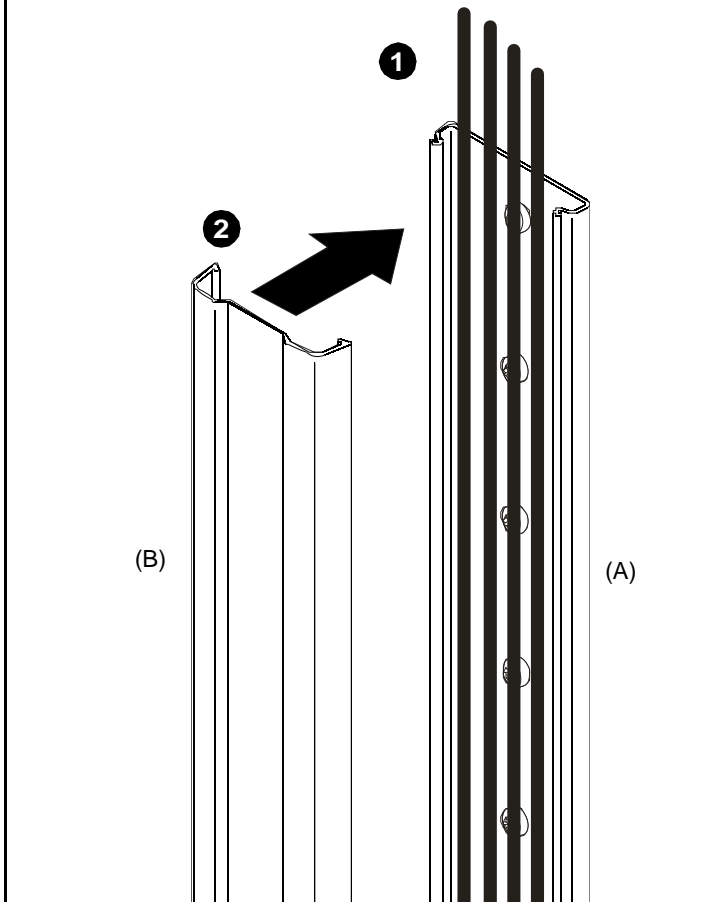


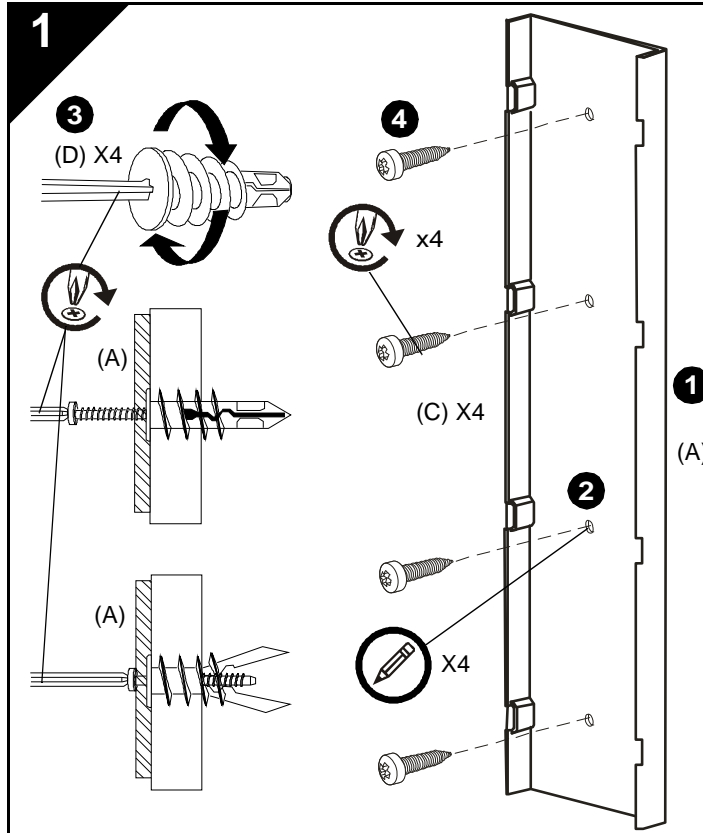
DİKKAT: ÇOK FAZLA SIKMAYIN! Cıvataların fazla sıkılması duvar plakasına zarar verebilir.

3. Yıldız tornavida kullanarak dübelleri işaretleri yerlerine takın.
4. Yıldız tornavida kullanarak, duvar plakasını dübellere dört adet cıvatayla sabitleyin.

Kapak Montajı

1. Kablo ve telleri ortalarak duvar plakasının içine yerleştirin.
2. Kapağın üzerindeki tırnakları duvar plakasındaki yuvalarla hizalayın ve kapağı duvar plakasına doğru, tam olarak kapanıncaya kadar bastırın.





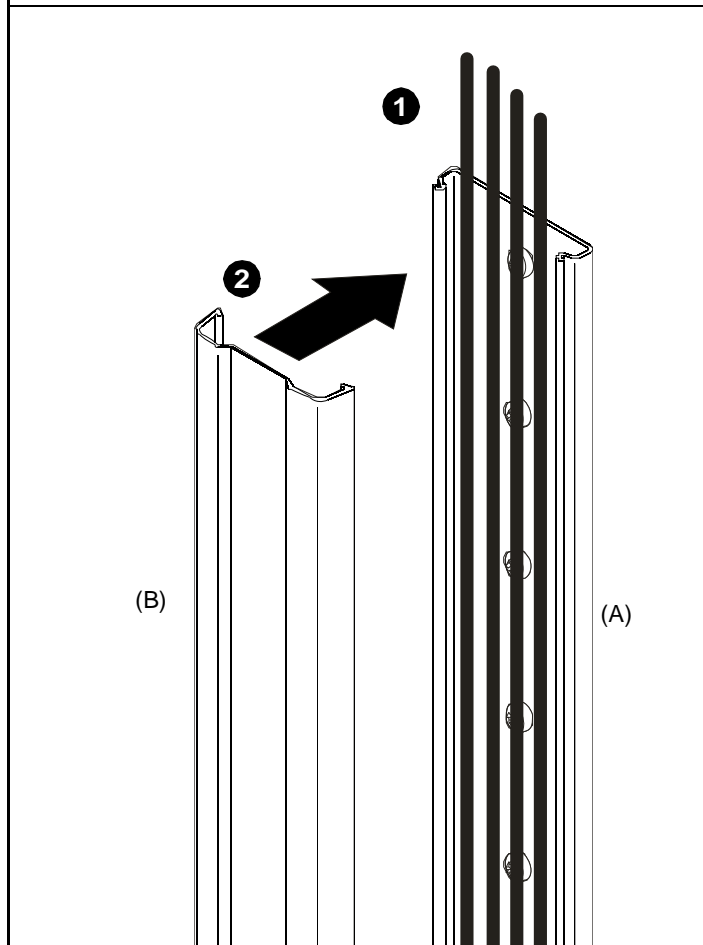
Fali lemez felszerelése

1. Állítsuk be úgy a fali lemezt, hogy a lapos fele a fal felé essen.
2. A fali lemez sablonként való használatával jelöljük be furatok helyét.



FIGYELMEZTETÉS: NE HÚZZUK MEG TÚL ERŐSEN! A csavarok túlzott meghúzása kárt okozhat a fali lemezben.

3. Csillagfejű csavarhúzó segítségével helyezzük be a rögzítőket a falba a megjelölt helyeken.
4. Csillagfejű csavarhúzó segítségével rögzítsük a fali lemezt a falban található rögzítőkhöz négy csavarral.



Fedőlap felszerelése

1. Helyezzük a vezetékeket a fali lemezbe, és győződjünk meg arról, hogy középen helyezkednek el.
2. Illesszük a fedőlap rögzítő füleit a fali lemez nyílásaihoz, és nyomjuk a fedelet a fali lemezre, amíg teljesen a helyére nem kerül.